

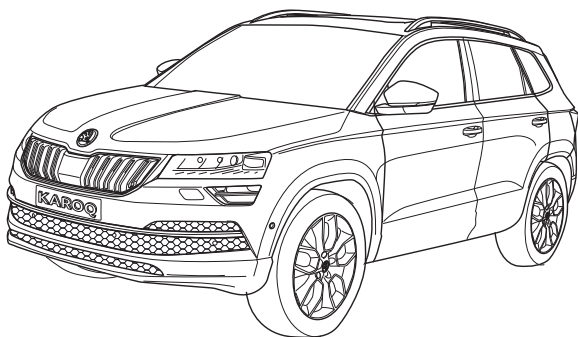
Towbar

6475

Skoda

• Karoq

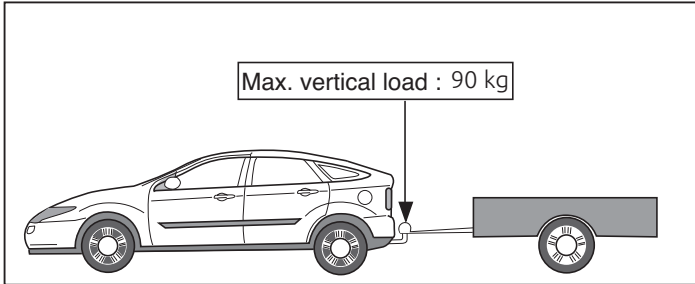
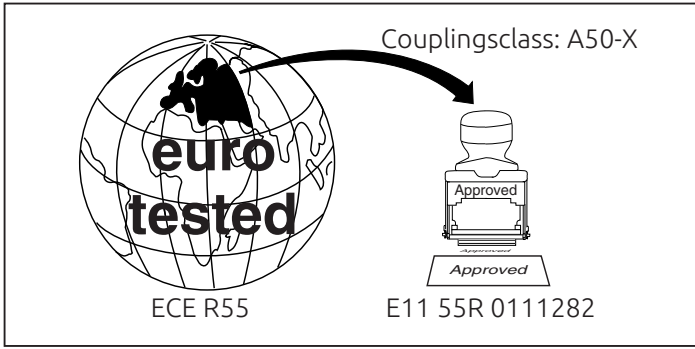
07/2017->



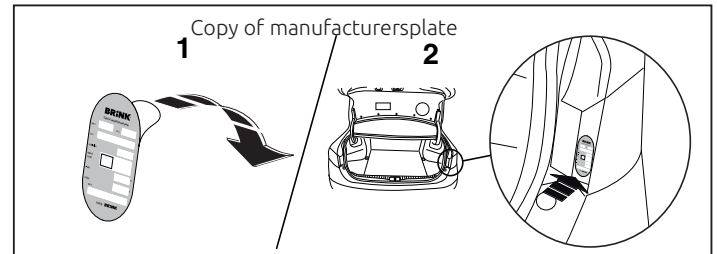
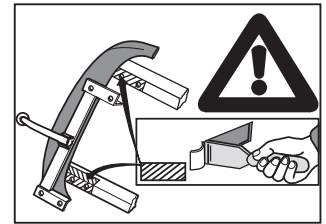
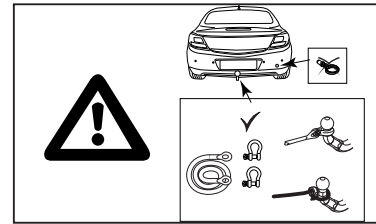
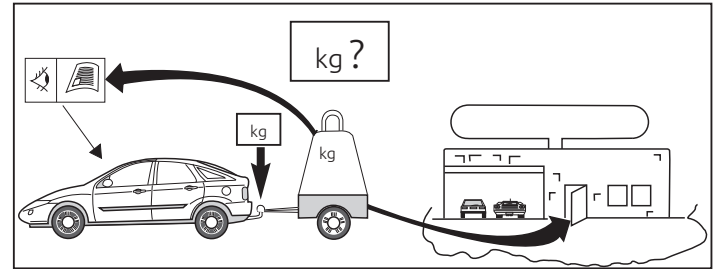
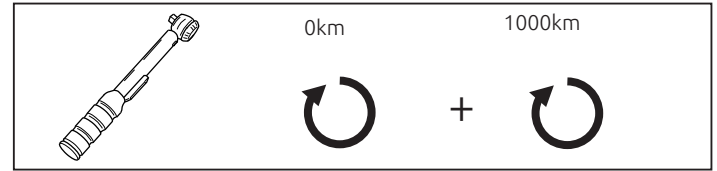
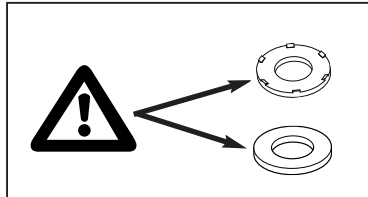
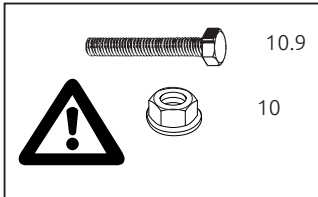
- NL Montagehandleiding
- GB Fitting instructions
- D Montageanleitung
- F Instructions de montage
- S Monteringsanvisningar
- DK Montagevejledning
- E Instrucciones de montaje
- I Istruzioni per il montaggio
- PL Instrukcja montażu
- SF Asennusohjeet
- CZ Pokyny k montáži
- H Szerelési útmutató
- RUS Руководство для монтажа

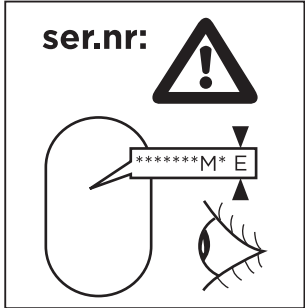
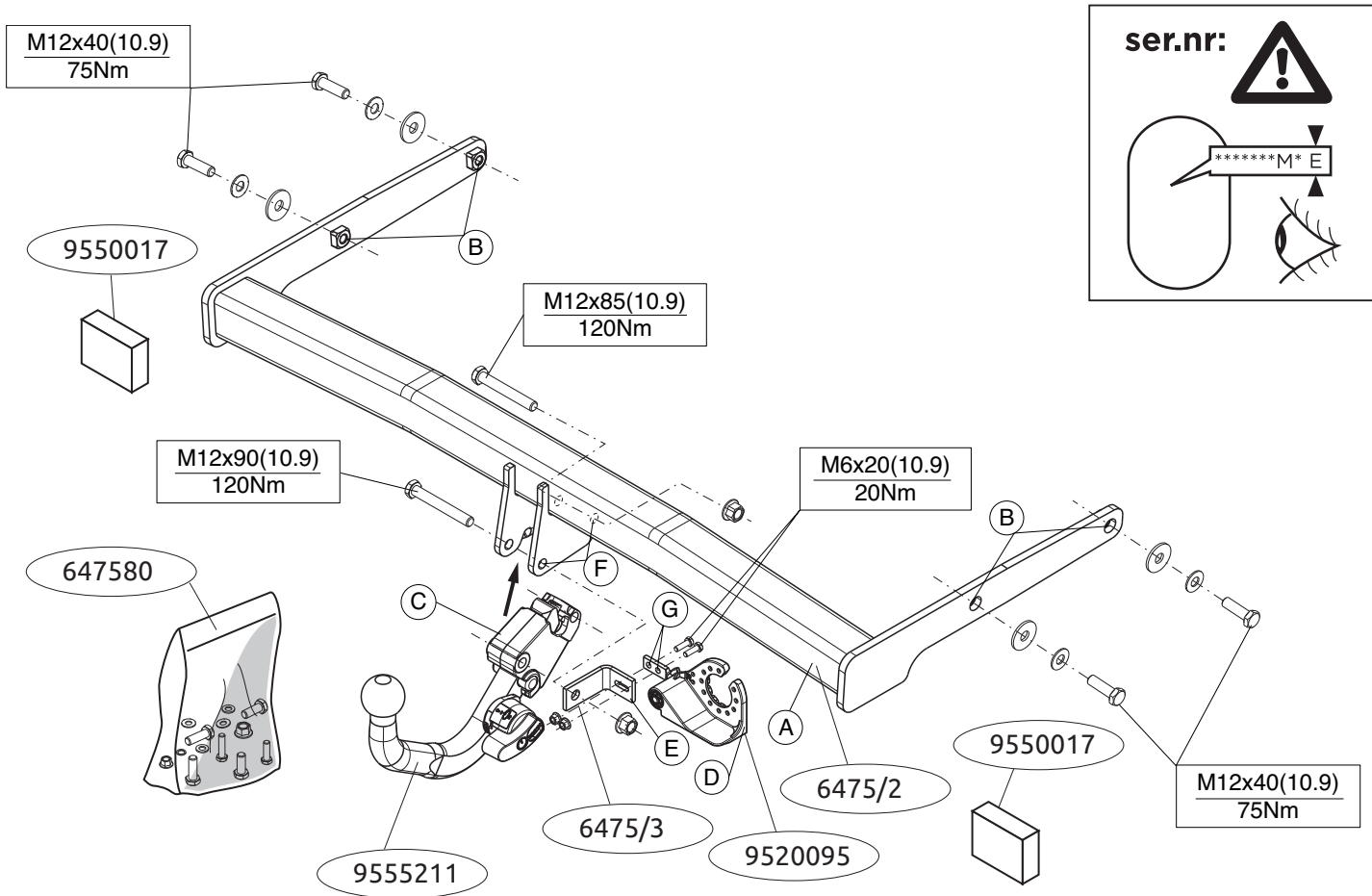
BRINK®

Your perfect fit
brink.eu



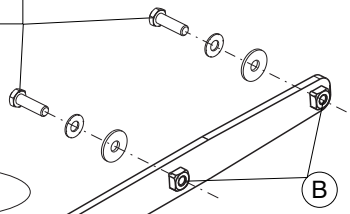
D-Value: 10,8 kN





M12x40(10.9)
65Nm

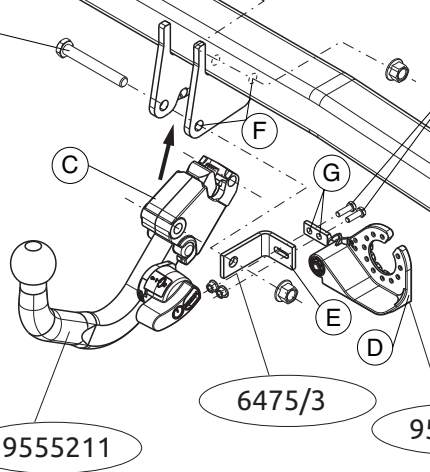
9550017



M12x85(10.9)
105Nm

M12x90(10.9)
105Nm

647580



M6x20(10.9)
20Nm

6475/2

6475/3

9555211

9520095

9550017



M12x40(10.9)
65Nm

ser.nr:

*****M*P

Voordat u met de montage begint dient u op het typeplaatje te kijken welke schets in de handleiding van toepassing is.

1. Demonteer de achterlicht units.
2. Demonteer de bumper inclusief de stalen stootbalk van het voertuig, de stootbalk wordt niet meer gebruikt. Herplaats de moeren. Zie figuur 1.
3. Demonteer de kunststof beschermkappen. Zie figuur 2.
4. Verwijder op de contactvlakken van de trekhaak met het voertuig de aanwezige kit of wax.
5. **Let op, indien nodig:** Zaag overeenkomstig figuur 3 de aangegeven deel uit.
6. **Let op, indien aanwezig:** Laat de AD-Blue tank zakken.
7. Monteer trekhaak A in chassis op de punten B .
8. Draai alle bouten en moeren overeenkomstig de schets vast.
9. Plaats de twee PE schuimblokken als afdichting in de chassisbalken.
10. Herplaats het onder punt 1, 2,3 ,4 en 6 verwijderde, exclusief de stalen stootbalk.
11. Monteer de Brink Connector C inclusief wegklapbare stekkerplaat D met beugel E op de punten F en G.
12. Draai alle bouten en moeren overeenkomstig de schets vast.

Raadpleeg voor demontage en montage van voertuig onderdelen het werkplaats handboek.

Raadpleeg voor montage en bevestigingsmiddelen de schets.

Raadpleeg voor montage en demontage van het afneembare kogelsysteem de bijgevoegde montagehandleiding.

BELANGRIJK:

- * Voor eventueel noodzakelijke aanpassing(en) "van het voertuig" dient men de dealer te raadplegen.
- * Indien op de bevestigingspunten een bitumen of anti-dreunlaag aanwezig is, dient deze verwijderd te worden.
- * Voor de max. toegestane massa, welke uw auto mag trekken, dient u uw dealer te raadplegen.
- * Bij het boren dient men er zorg voor te dragen, dat electriciteits-, rem- en brandstofleidingen niet worden geraakt.
- * Verwijder "indien aanwezig" de plastic dopjes uit de puntlasmoeren.
- * Deze handleiding dient na montage bij de voertuigpapieren gevoegd te worden.
- * Brink is niet aansprakelijk voor de schade die het direct of indirect gevolg is van onjuiste montage, daaronder begrepen gebruik van niet-geschikte gereedschappen en het gebruik van andere dan de voorgeschreven montagewijze en middelen, dan wel onjuiste interpretatie van dit onderhavig montagevoorschrift.
worden.

FITTING INSTRUCTIONS:

Before you start the fitting you must check the type plate to determine which sketch, in the fitting instruction, is applicable.

1. Remove the rear-light units.
2. Remove bumper and the steel buffer beam from the vehicle. The buffer beam will no longer be needed. Replace the nuts. See figure 1.
3. Remove the plastic protective caps. See figure 2.
4. Remove any wax or glue present where the tow bar is in contact with the vehicle.
5. **Please note. If necessary:** Saw out the portion as indicated in fig. 3.

6. **Please note: if present** Lower the AD-Blue tank.
7. Fit the tow bar A to the chassis at points B.
8. Tighten all nuts and bolts to the torque indicated in the drawing.
9. Place the two PE foam blocks as sealing in the chassis members.
10. Replace the element removed in step 1, 2, 3, 4 and 6 except for the steel \square buffer beam.
11. Fit the Brink Connector C, including foldaway socket plate D and bracket E at points F and G.
12. Tighten all nuts and bolts to the torque indicated in the drawing.

For dismantling and fitting the vehicle parts, see the site handbook.

For fitting instructions and attachment method, see drawing.

See the assembly manual supplied for instructions on fitting the removable ball system.

NOTE:

* **Should this installation process entail the cutting of the bumper – conformation MUST be obtained by the installation engineer of the customer's acceptance prior to completion. Brink Towing Systems do not accept responsibility for any matters arising as a result of this miscommunication.**

* **All measurements are in mm!**

* The dealer should be consulted for possible necessary adjustment(s) "of the vehicle".

* Remove the insulating material from the contact area of the fitting points.

* Consult your dealer for the maximum tolerated pull weight and ball hitch pressure of your vehicle.

* Do not drill through electrical-, brake- or fuellines.

* Remove (if present) the plastic caps from the spot welding nuts.

* This fitting instruction has to be enclosed in the vehicle documents after

fitting the towbar.

* Brink is not liable for damage caused directly or indirectly by incorrect assembly, including the use of unsuitable tools, the use of other assembly methods and means than the ones outlined, and the incorrect interpretation of these assembly instructions.

* Do not drill through electrical-, brake- or fuellines.

* Remove (if present) the plastic caps from the spot welding nuts.

* This fitting instruction has to be enclosed in the vehicle documents after fitting the towbar.

D

MONTAGEANLEITUNG:

Vor Beginn des Einbaus ist anhand der Typplakette der Anhängerkupplung festzustellen, welche Einbauskitze in dieser Montageanleitung die richtige ist.

1. Die Rücklichter abmontieren.
2. Die Stoßstange einschließlich des stählernen Stoßbalkens vom Fahrzeug abmontieren. Der Stoßbalken wird nicht mehr benötigt. Die Muttern wieder anbringen. Siehe Abbildung 1.
3. Die Kunststoffschutzkappen abmontieren. Siehe Abbildung 2.
4. Bei den Berührungsflächen der Anhängervorrichtung mit dem Fahrzeug den vorhandenen Kitt oder das Wachs entfernen.
5. **Hinweis (soweit erforderlich):** Gemäß Abb. 3 die angegebenen Teil herausägen.
6. **Achtung, wenn vorhanden:** Das AD-Blue tank herunter lassen.
7. Die Anhängervorrichtung A im Langsträger bei den Punkten B befestigen.
8. Alle Schrauben und Muttern gemäß den Angaben in der Abbildung festdrehen.
9. Die zwei PE-Schaumblöcke als Dichtung in den Fahrgestellträger ein-

setzen.

10. Montieren Sie das Bauteil, das im Schritt 1, 2, 3, 4 und 6 entfernt wurde, außer dem Stahlstoßfänger.
11. Den Brink Connector C einschließlich wegklappbarer Steckdosenplatte D und Bügel E bei den Punkten F und G montieren.
12. Alle Schrauben und Muttern gemäß den Angaben in der Abbildung festdrehen.

Für die Demontage und Montage von Fahrzeugteilen das Werkstatt-Handbuch zu Rate ziehen.

Für die Montage und die Befestigungsmittel die Skizze zu Rate ziehen.

Für die Montage und Demontage des abnehmbaren Kugelsystems die beiliegende Montageanleitung zu Rate ziehen.

HINWEISE:

- * Für (eine) eventuell erforderliche Anpassung(en) "des Fahrzeugs" ist der Händler zu Rate zu ziehen.
- * Im Bereich der Anlageflächen muß Unterbodenschutz, Hohlraumkonservierung (Wachs) und Antidröhnmaterial entfernt werden.
- * Vor dem Bohren prüfen, daß keine, dort eventuell vorhandene Leitungen beschädigt werden können.
- * Alle Bohrspäne entfernen und gebohrte Löcher gegen Korrosion schützen.
- * Entfernen Sie "falls vorhanden", die Plastikkappen von den Punktschweißmuttern.
- * Für das höchstzulässige Zuggewicht und der erlaubte Kugeldruck Ihres Fahrzeugs ist IhrHändler zu befragen.
- * Die Quetschmuttern müssen nach einem späteren lösen der Muttern gegen neue ausgetauscht werden, da ansonsten die Sicherungswirkung nicht mehr garantiert ist!
- * Brink haftet nicht für Schäden, die als direkte oder indirekte Folge einer

nicht ordnungsgemäßen Montage auftreten, darunter fallen auch die Benutzung von ungeeigneten Werkzeugen, andere als die vorgeschriebenen Montageverfahren und Montagemittel sowie eine fehlerhafte Interpretation der betreffenden Montageanweisung.

F

INSTRUCTIONS DE MONTAGE:

Avant de commencer le montage veuillez, vérifier la plaque signalétique de l'attelage afin de d'identifier l'illustration correspondante dans la notice de montage.

1. Démontez les feux arrière.
2. Déposer le pare-chocs du véhicule y compris la traverse en acier ; la traverse ne sera plus utilisée. Remettre les boulons de fixations en place.Voir la figure 1.
3. Démontez les caches de protection en plastique. Voir la figure 2.
4. Retirer le mastic ou la cire qui se trouve sur les surfaces de contact de l'attache-remorque avec le véhicule.
5. **Attention, si nécessaire:** crier les parties indiquées conformément à la figure 3.
6. **Attention, si présent :** Abaisser le AD-Blue réservoir.
7. Monter l'attache-remorque A dans le châssis à l'emplacement des points B.
8. Serrer tous les boulons et écrous conformément au schéma.
9. Placer les deux blocs de mousse en polyester en guise de colmatage dans les longerons de châssis.
10. Remplacez l'élément précédemment retiré (étape 1, 2, 3, 4 et 6), à l'exception du pare-chocs en acier.
11. Monter le Brink Connector C et compris la prise rabattable D avec collier E sur les points F et G.
12. Serrer tous les boulons et écrous conformément au schéma.

Pour le montage et le démontage des pièces du véhicule, consulter la notice du fabricant.

Consulter le croquis pour voir le montage et les moyens de fixation.

Pour le montage et le démontage de la rotule amovible, consulter la notice de montage jointe.

REMARQUE:

- * Pour une/des adaptations indispensables sur le véhicule, veuillez consulter le concessionnaire.
- * Enlever la couche de bitume ou d'anti-tremblement qui recouvre éventuellement les points de fixation.
- * Pour connaître le poids de traction maximum et le poids en flèche sur la rotule autorisée du véhicule, veuillez consulter votre concessionnaire.
- * Veiller en perçant à ne pas endommager les conduites de électrique, de frein et de carburant.
- * Retirer "si présents" les embouts en plastique des écrous de soudure par point.
- * Cette notice de montage doit être conervée à bord du véhicule après montage de l'attelage.
- * Brink décline toute responsabilité pour les dommages qui pourraient directement ou indirectement résulter d'un montage incorrect, y compris l'utilisation d'outils inappropriés et l'utilisation d'un mode d'emploi et de moyens autres que ceux prescrits, ou bien résulter d'une interprétation inexacte des présentes instructions de montage.

S

MONTERINGSANVISNINGAR:

Innan du startar monteringen måste du kontrollera typskylten för att kunna bedöma vilken skiss i monteringsanvisningen som ska användas.

1. Demontera bakljusmodulerna.
2. Demontera stötfångaren inklusive stöttranden av stål från fordonet, stöttranden förfaller. Sätt tillbaka skruvar. Se figur 1.
3. Demontera skyddskåporna av plast. Se figur 2.
4. Avlägsna all beläggning eller vax från dragkrokens kontaktytor med fordonet.
5. **Observera! Om nödvändigt:** Såga ut delarna enligt fig. 3.
6. **Observera: om tillgänglig:** Sänk ned AD-Blue tanken.
7. Montera dragkroken A i chassit vid punkterna B.
8. Momentdra alla skruvar och muttrar enligt figuren.
9. Placera de båda PE-skumblocken som tätning i chassibalkarna.
10. Montera tillbaka delarna som du avlägsnade i steg 1, 2, 3, 4 och 6 förutom stötfångaren i stål.
11. Fäst Brink Connector C inklusive fällbara kontaktplattan D och bygel E vid punkterna F och G.
12. Momentdra alla skruvar och muttrar enligt figuren.

Se verkstadshandboken för demontering och montering av fordonets delar.

Se skissen för montering och monteringsmaterial.

Se de bifogade monteringsanvisningarna för montering och demontering av det löstagbara kulsystemet.

OBS:

- * Kontakta återförsäljaren om fordonet eventuellt bör modifieras.
- * Om det finns ett bitumen- eller stötdämpande lager vid kontaktytor skall detta avlägsnas.
- * Kontakta din återförsäljare för ditt fordons max. dragvikt och tillåtna kultryck.
- * Vid borrning skall man se till att elektrisk-, broms- och bränsleledningarna inte skadas.

- * Avlägsna de små plastlocken - om dessa finns - från punktsvetsmuttrarna.
- * Efter att draget är monterat, placera monteringsanvisningen tillsammans med bilens övriga dokument.
- * Brink är inte ansvariga för skada som orsakats direkt eller indirekt av felaktig montering, inklusive användning av olämpliga verktyg, andra monteringsmetoder och processer än de som beskrivs, samt felaktig tolkning av dessa monteringsinstruktioner.

DK

MONTAGEVEJLEDNING:

Inden du starter montage, skal du se på typeskiltet, hvilken tegning i vejledningen der skal anvendes.

1. Demonter baglysenhederne.
2. Demonter kofangeren, inklusive køretøjets stålstødbjælke. Denne bliver overflødig. Sæt bolte på plads igen. Se fig.1.
3. Demonter kunststofbeskyttelseskapperne. Se fig.2.
4. Fjern ved kontaktområder mellem køretøjet og anhængertrækket det tilstedeværende kit eller voks.
5. **OBS! Om nødvendigt:** Sav ifølge figur 3 de markerede dele ud.
6. **Pas eventuelt på:** Løsn AD-Blue tanken.
7. Monter anhængertrækket A i chassiset ved punkterne B.
8. Spænd alle bolte og møtrikker ifølge tegningen.
9. Anbring de to PE-skumblokke som afdækning i chassisvangerne.
10. Udskift elementet, der blev fjernet i trin 1, 2, 3, 4 og 6, bortset fra stålkofangeren.
11. Monter Brink Connector C inklusiv den nedklapbare kontaktplade D med bøjle E på punkterne F og G.
12. Spænd alle bolte og møtrikker ifølge tegningen.

Rådfør for demontering og montage af dele til køretøjet arbejdsplads-håndbogen.

Rådfør for montage og montagemidler skitsen.

Rådfør for montage og demontering af det aftagelige kuglesystem den vedlagte montagevejledning.

BEMÆRK:

- * Kontakt forhandleren i forbindelse med eventuelle påkrævede ændring(er) på køretøjet.
- * Undervognsbehandlingen skal fjernes de steder hvor trækket ligger an mod bilen.
- * Kontakt Deres forhandler for oplysninger om den maksimale trækraft og det tilladte kugletryk.
- * Vær forsigtig ikke at bore i ledninger-,bremse eller benzinslange
- * Fjern plasticpropperne "om de findes" fra de punktsvejsede møtrikker.
- * Brink er ikke ansvarlig for skade der direkte eller indirekte er forårsaget af forkert montage, herunder også iberegnet brug af forkert værktøj og anvendelse af anden montage metode og andre montage midler end de foreskrevne samt fejltolkning af den medfølgende montagevejledning.
- * DENNE MONTERINGSVEJLEDNING SKAL MEDBRINGES VED SYN.

E

INSTRUCCIONES DE MONTAJE:

Antes de comenzar el montaje por favor, verifique la placa descriptiva del enganche con el fin de determinar la figura correspondiente en la reseña de montaje.

1. Desmontar las unidades de las luces traseras.
2. Desmontar el parachoques inclusive el tope de acero del vehículo, el tope no se vuelve a utilizar. Volver a colocar tornillos. Véase la figura 1.

3. Desmontar las cubiertas protectoras sintéticas. Véase la figura 2.
4. Retirar a la altura de las superficies de contacto del gancho de remolque con el vehículo el pegamento o la cera existentes.
5. **Importante. En caso necesario:**Serrar las partes indicadas en la fig 3.
6. **Nota importante, de haberlo:** Bajar los tanque de AD-Blue.
7. Montar el gancho de remolque A en el chasis en los puntos B.
8. Apretar todos los tornillos y tuercas de acuerdo con los puntos del gráfico.
9. Instalar los dos bloques de espuma PE para sellar los largueros del chasis.
10. Reemplace el elemento retirado en el paso 1, 2, 3, 4 y 6 exceptuando el parachoques de acero.
11. Montar la Brink connector C incluida la placa de enchufe batiente D y soporte E en los puntos F y G.
12. Apretar todos los tornillos y tuercas de acuerdo con los puntos del gráfico.

Consultar para el desmontaje y montaje de piezas del vehículo el manual de instalación de taller.

Consultar el croquis para el montaje y medios de fijación.

Consultar para el montaje y desmontaje del sistema de la bola extraíble las instrucciones de montaje adjuntas.

N.B.:

- * Para (una) eventual(es) adaptación(es) 'del vehículo' consúltese al concesionario.
- * Si en los puntos de fijación hay una capa de betún o anti-choque hay que quitarla.
- * Consulte a su concesionario para el peso máximo de tracción y la presión de la bola admitida de su vehículo.
- * No agujerear cable de eléctrico, tubos de freno o gasolina"
- * Retirar, si presentes, los capuchones de plástico de las tuercas de solda-

dura por punto.

- * Guarde estas instrucciones junto a la documentación del vehículo después del montaje del enganche.
- * Brink no se responsabiliza por daños causados, directa o indirectamente, por un montaje incorrecto, incluyendo el uso de herramientas inadecuadas, por el uso de métodos de montaje y medios distintos a los indicados y por la interpretación incorrecta de estas instrucciones de montaje.

I

ISTRUZIONI PER IL MONTAGGIO:

Prima di iniziare il montaggio verificare la terghetta identificativa per determinare quale disegno, presente nelle istruzioni, è applicabile.

1. Smontare i gruppi dei fanali posteriori.
2. Smontare il paraurti e la barra d'acciaio dal veicolo; la barra in acciaio non dovrà più essere montata. Rimontare bulloni. Vedi figura 1.
3. Smontare le calotte di protezione in plastica. Vedi figura 2.
4. Rimuovere il mastice o la cera presenti sulle superfici di contatto del gancio traino con il veicolo.
5. **Attenzione, se necessario:** Segare via le parti indicate in figura 3.
6. **Attenzione: se presente:** Fare scendere il serbatoio de AD-Blue.
7. Montare il gancio traino A sul telaio corrispondenza dei punti B.
8. Serrare tutti i dadi e bulloni alle coppie di serraggio indicate nel disegno.
9. Inserire i due blocchi di polistirolo espanso nei montanti del telaio per chiuderli.
10. Sostituire l'elemento rimosso durante la fase 1, 2, 3, 4 e 6, ad eccezione del paraurti in acciaio.
11. Montare lo Brink Connector C comprensiva il portapresa a scomparsa D e staffa E n corrispondenza dei punti F e G.
12. Serrare tutti i dadi e bulloni alle coppie di serraggio indicate nel disegno.

Per lo smontaggio ed il montaggio dei componenti del veicolo consultare il manuale tecnico dell'officina.

Consultare il disegno per il montaggio ed i dispositivi di fissaggio.

Per il montaggio e lo smontaggio del sistema a sfera rimovibile, consultare le istruzioni di montaggio allegate.

N.B.:

- * Per eventuali necessari adattamenti "del veicolo" si consiglia di consultare il fornitore.
- * Rimuovere lo strato di materiale isolante dai punti d'attacco.
- * Per il peso complessivo trainabile della Vostra vettura, consultate il Vostro rivenditore autorizzato.
- * Praticando i fori, prestare attenzione a non danneggiare i cavi elettrici, i cavi del freno e i condotti del carburante.
- * Rimuovere, se presenti, i coperchietti in plastica dai dadi di saldatura per punto.
- * Questa istruzione di montaggio deve essere allegata ai documenti del veicolo dopo l'installazione del gancio.
- * Brink non può essere ritenuta responsabile per eventuali danni direttamente o indirettamente dovuti ad un errato montaggio, intendendo con ciò anche l'uso di attrezzi non idonei e l'uso di metodi e mezzi di montaggio diversi da quelli prescritti, nonché all'errata interpretazione delle seguenti istruzioni di montaggio.

PL

ISTRUKCJA MONTAŻU:

Przed rozpoczęciem montażu należy sprawdzić tabliczkę znamionową, aby ustalić, który z rysunków znajdujących się w instrukcji montażowej należy wykorzystać.

1. Zdemontować zespół tylnych świateł.

2. Zdemontować z pojazdu zderzak wraz ze stalową belką zderzakową, belka zderzakowa nie będzie ponownie używana. Zderzak ponownie śruby. Patrz rysunek 1.
3. Zdemontować kołpaki zabezpieczające wykonane z tworzywa sztucznego. Patrz rysunek 2.
4. Usunąć w miejscu powierzchni styknych haka holowniczego z pojazdem znajdujący się tam kit lub wosk.
5. **Uwaga, w razie potrzeby:** Wypłoutać zgodnie z rysunkiem 3 wskazane odcinki.
6. **Uwaga, jeżeli są obecne:** Opuścić w dół zbiorniku AD-Blue.
7. Zamontować hak holowniczy A do podwozia miejscach punktów B.
8. Dokręcić wszystkie śruby i nakrętki zgodnie z rysunkiem.
9. Umieścić dwa klocki piankowe PE jako szczeliwo w poprzecznicach ramy podwozia.
10. Wymienić element usunięty w kroku 1, 2, 3, 4 i 6, za wyjątkiem stalowego zderzaka.
11. Zamontować Brink Connector C oraz składaną płytkę z gniazdami D i wspornikiem E w punktach F i G.
12. Dokręcić wszystkie śruby i nakrętki zgodnie z rysunkiem.

Co do montażu i montowania części pojazdu zapoznać się z podręcznikiem warsztatowym.

Co do montażu i środków montażowych zapoznać się ze schematem.

Co do montażu i demontażu zdejmowanej kuli zapoznać się z załączoną instrukcją montażu .

WSKAZÓWKI:

- Po przejechaniu 1000 km dokręcić wszystkie elementy skręcane.
- Podczas ewentualnych odwiertów upewnić się czy w pobliżu nie znajdują się przewody instalacji elektrycznej, przewody hydrauliczne lub przewody paliwowe.

- Wszystkie ubytki powłoki lakierniczej zabezpieczyć przed korozją.
- Należy wyjąć ewentualne plastikowe zaślepki w punktach przyspawanych nakrętek.
- Stosować nakrętki oraz śruby gatunkowe dostarczone w komplecie.
- Utrzymywać kulę w czystości, oraz pamiętać o regularnym jej smarowaniu.
- Hak holowniczy zarejestrować w stacji diagnostycznej.

Zastosowanie się do powyższych wskazań gwarantuje Państwu bezpieczeństwo, niezawodność i sprawność naszego wyrobu przez cały okres jego użytkowania.

* Firma Brink nie ponosi odpowiedzialności za straty poniesione pośrednio lub bezpośrednio na skutek niewłaściwego montażu, w tym użycia niewłaściwych narzędzi i sposobów montażu niezgodnych z instrukcją, oraz niezastosowanie się do treści instrukcji.

SF

ASENNUSOHJEET:

Ennen asennusta selvitä tyypikilvestä, mikä asennusohjeen piirros koskee kyseistä autoa.

1. Irrota takavaloyksiköt.
2. Irrota ajoneuvosta puskuuri sekä teräksinen iskunvaimenninpalkki, iskunvaimenninpalkkia ei enää käytetä. Aseta pultit takaisin paikalleen. Ks. kuva 1.
3. Irrota muoviset suojakannet. Ks. kuva 2.
4. Poista mahdollinen kitti ja vaha kohdista, joissa vetokoukku on kosketuksissa ajoneuvoon.
5. **Huom.: Tarvittaessa:** Sahaa irti kuvan 3 osoittamat osat.
6. **Huom., mikäli käytettävissä:** Laske AD-Blue tankissa.
7. Kiinnitä vetokoukku A alustaan kohtiin B .
8. Kiristä kaikki pultit ja mutterit piirroksen mukaisesti.
9. Aseta molemmat PE-vaahtomuovikappaleet tiivisteeksi alustapalkkeihin.

10. Asenna vaiheessa 1, 2, 3, 4 ja 6 irrotettu osa teräspuskuria lukuun ottamatta.

11. Kiinnitä Brink Connector C ja siihen kiinnitetty kokoontaitettava pistorasialevy D luettuna E väliin kohtiin F ja G.

12. Kiristä kaikki pultit ja mutterit piirroksen mukaisesti.

Ajoneuvon osien purkamis- ja asennusohjeet, ks. työpaikalla käytetty käsikirja.

Asennus- ja kiinnitysohjeet, ks. piirros.

Irrotettavan kuulajärjestelmän asennus- ja purkamisohjeet, ks. oheinen asennusopas.

TÄRKEÄÄ:

* "Ajoneuvoa" koskevasta mahdollisesta tarpeellisesta sovellutuksesta/sovellutuksista on kysyttävä neuvoa jälleenmyyjältä.

* Mikäli kiinnityskohdissa on bitumi- tai tärinänestokerros, se on poistettava.

* Auton vetämää sallittua enimmäiskuormitusta on tiedusteltava jälleenmyyjältä.

* Porattaessa on huolehdittava siitä, että ei jouduta kosketuksiin sähkö-, jarru- tai polttoainejohtojen kanssa.

* Poista, "mikäli olemassa", pistehitsausmuttereiden muovisuojuukset.

* Nämä asennusohjeet on asennuksen jälkeen säilytettävä yhdessä ajoneuvoa koskevien papereiden kanssa.

* Brink ei ole vastuussa vioittumisesta, joka on suoraan tai epäsuoraan aiheutunut väärästä asennuksesta samoin kuin sopimattomien työkalujen käytöstä, muiden kuin ohjeissa mainittujen asennusmenetelmien tai välineiden käytöstä sekä kyseisten asennusohjeiden väärintulkinnasta.

Před instalací je nutno zkontrolovat typový štítek, abyste zjistili, který nákres v pokynech pro instalaci máte použít.

1. Odstraňte jednotky zadních světel
2. Odstraňte nárazník o ocelovou nosník nárazníku z vozidla. Nosník nárazníku již nebudete potřebovat. Vyměňte šrouby. Viz schéma 1.
3. Odstraňte plastové ochranné kryty. Viz schéma 2.
4. Odstraňte jakýkoliv vosk nebo lepidlo z místa spojení tažné tyče s vozidlem.
5. **Prosím poznačte si. Pokud je to nutné:** Odřízněte části viz schéma 4.
6. **Upozornění: pouze pokud je součástí vybavení.** Spust'te AD-Blue nádrži.
7. Připevněte tažnou tyč A na podvozek tyč k bodům B.
8. Utáhněte všechny matice a šrouby kroutivou silou uvedenou v nákresu.
9. Umístěte dva PE pěnové bloky jako rozpěry na nosník podvozku.
10. Vyměňte prvek odstraněný v kroku 1, 2, 3, 4 a 6 kromě ocelového nárazníku.
11. Nasadte Brink Connector C včetně držáku zásuvky D a držáku E k bodům E a F.
12. Utáhněte všechny matice a šrouby kroutivou silou uvedenou v nákresu.

Před demontáží a montáží částí vozidla konzultujte montážní příručku. Montážní pokyny a metoda připevnění dle náčrtu.

Před montáží výměnitelného systému tažné koule konzultujte montážní manuál.

DŮLEŽITÉ

- * Pokud je potřeba provést na voze úpravy, obraťte se na svého prodejce.
- * Pokud je místo montáže opatřeno asfaltovým nátěrem nebo vrstvou

nátěru snižující hluk, odstraňte je.

- * Pro informaci o maximálním nákladu povoleném k tažení se obraťte na svého prodejce.
- * Při vrtání dbejte zvýšené pozornosti, zejména co se týče elektrických, brzdových a palivových kontaktů.
- * Pokud jsou na maticích bodového svařování plastová víčka, odstraňte je.
- * Po montáži uschovejte tento manuál k ostatním dokladům vozidla.
- * Společnost Brink neodpovídá za přímé ani nepřímé škody způsobené nesprávnou montáží, včetně použití nevhodných nástrojů, použití jiných metod montáže a prostředků než uvedených a nesprávným pochopením těchto pokynů k montáži.

Mielőtt rögzítené az eszköz, ellenőrizze a títustáblát, hogy a rögzítési útmutató alapján melyik ábra alkalmazandó.

1. Távolítsa el a hátsó világítóttesteket.
2. Távolítsa el a járműről az ütközőt és az acél ütközőrudat. Az ütközőrúdra már nem lesz szükség. Cserélje ki a csavarokat. Lásd az ábrát 1.
3. Távolítsa el a műanyag védőfedeleket. Lásd az ábrát 2.
4. Távolítsa el az összes kenőanyagot illetve ragasztót a vontatórúd a járművel érintkező részeinél.
5. **Figyelem! Ha szükséges:** Fűrészelje ki a darabokat az 3 ábrán feltüntetett módon.
6. **Kérjük, vigyázzon: ha van:** Engedje le a AD-Blue tartályban.
7. Illesse a vontatórudat A az alvázhoz vonórúdat az B .
8. Szorítsa be az összes anyát és csavart a rajzon feltüntetett csavarónyomatékig.
9. Helyezze el a két PE habtömböt távolságtartóként az alváz elemeiben.
10. Az acél lökhárító kivételével cserélje ki az 1, 2, 3, 4 és 6. lépésben eltá-

volított elemeket.

11. Szerelje fel a Brink Connector C az aljzatlemez D és a kengyellel E együtt az F és G pontokban.
12. Szorítsa be az összes anyát és csavart a rajzon feltüntetett csavarónyomatékig.

A szétszerelés és a jármű alkatrészek összeillesztése érdekében, lásd a munkahelyi kézikönyvet.

Az összeillesztési utasítás és a csatlakozási eljárás érdekében, lásd a rajzot.

Az eltávolítható gömbrendszert összeszerelése érdekében, lásd a összeszerelési kézikönyvet.

FONTOS

- * Amennyiben a gépkocsin módosításra van szükség, kérjük felvilágosítást kereskedőnk felől.
- * Amennyiben a csatlakozási pontok bitumennel, vagy zajsökkenet anyaggal van bevonva, ezeket távolítsuk el.
- * A jármű által maximálisan vontatható megengedett teher mértékéről tájékozódjunk kereskedőnk felől.
- * Fúrás során ügyeljünk arra, hogy elkerüljük az elektromos, a fék- és az üzemanyag-vezetékeket.
- * Amennyiben ponthegeztéssel rögzített anyákkal találkozunk, vegyük le róluk a műanyag sapkát.
- * A felszerelés után az útmutatót elrizzük a gépjármű papírjaival együtt.
- * A Brink nem vállal felelősséget a nem megfelelő szerelésből közvetlen vagy közvetett módon következő károkért. Ez vonatkozik a nem megfelelő szerszámok használatára, a leírtaktól eltérő módszerek és eszközök alkalmazására, valamint a szerelési útmutató téves értelmezésére.

RUS

РУКОВОДСТВО ДЛЯ МОНТАЖА:

Перед тем, как начинать монтаж, требуется проверить табличку с типом изделия для того, чтобы определить какую именно из иллюстраций в инструкции по установке нужно использовать.

1. Снять оба блока задних фар.
2. Снять бампер вместе со стальным буферным брусом автомобиля буферный брус больше не понадобится. Поставить болты на место. См. рисунок 1.
3. Снять пластмассовые защитные колпаки. См. рисунок 2.
4. Удалить имеющийся клей или парафин на месте соприкосновения буксирного крюка с автомобилем.
5. **Внимание! При необходимости:** Выпилить обозначенные части, как указано на рис. 3.
6. **Внимание, если имеются:** Опустить AD-Blue баке.
7. Закрепить буксирный крюк А на шасси крюк в точках В.
8. Затянуть все болты и гайки в соответствии со значениями, указанными на рисунке.
9. В качестве уплотнения, вставить два полиэтиленовых элемента в балки шасси.
10. Заменить элемент, снятый на шаге 1, 2, 3, 4 и 6 Demoner kunststof-beskyttelseskapperne., кроме стального бампера.
11. Установить Brink Connector C вместе с отводной штепсельной D кронштейном E в точках F и G.
12. Затянуть все болты и гайки в соответствии со значениями, указанными на рисунке.

Для инструкций по снятию и установке деталей автомобиля, обращайтесь к руководству для работников гаражей.

Информацию о монтаже и средствах крепления вы найдете в


схеме.

Для инструкций по установке и снятию съемного крюка с шаром, обращайтесь к прилагаемому руководству по монтажу.

ВНИМАНИЕ:

- * Если потребуются изменения конструкции транспортного средства, следует посоветоваться с дилером автомобиля.
- * Если в точках прикрепления имеется слой битума или противозумовой материал, его следует удалить.
- * Сведения о максимально допустимой массе буксируемого прицепа Вы можете получить у дилера автомобиля.
- * При сверлении следите за тем, чтобы не задеть электропроводку и линии тормозной цепи и подачи горючего.
- * Удалите (если они имеются) пластмассовые затычки из приваренных гаек.
- * После монтажа крюка следует хранить настоящее руководство в комплекте с технической документацией автомобиля.
- * Фирма Brink не отвечает за ущерб, являющийся прямым или косвенным следствием неправильного монтажа, в том числе использования неподходящих инструментов и применения иного способа монтажа или других средств, чем предписано в инструкции, либо неправильного истолкования настоящей инструкции по монтажу.

-  ↑
- NL Lokatie/Positie pijl
- GB Location/Position Arrow
- D Positionspfeil
- F Flèche de Position
- S Positionpil
- DK Lokaliseringspil
- E Flecha de posición
- I Freccia di posizione
- PL Strzałka położenia
- SF Paikannusuoli
- CZ Šipka na pozici
- H Helyzetjelző nyíl
- RUS Локация / Место встречи

-  ↗
- NL Richtingspijl
- GB Movement Arrow
- D Bewegungspfeil
- F Flèche de mouvement
- S Rörelsepil
- DK Bevægelsespil
- E Flecha de movimiento
- I Freccia di movimento
- PL Strzałka kierunku ruchu
- SF Liikesuuntanuoli
- CZ Šipka pohybu
- H Mozgásirányjelzőnyíl
- RUS Стрелка движения

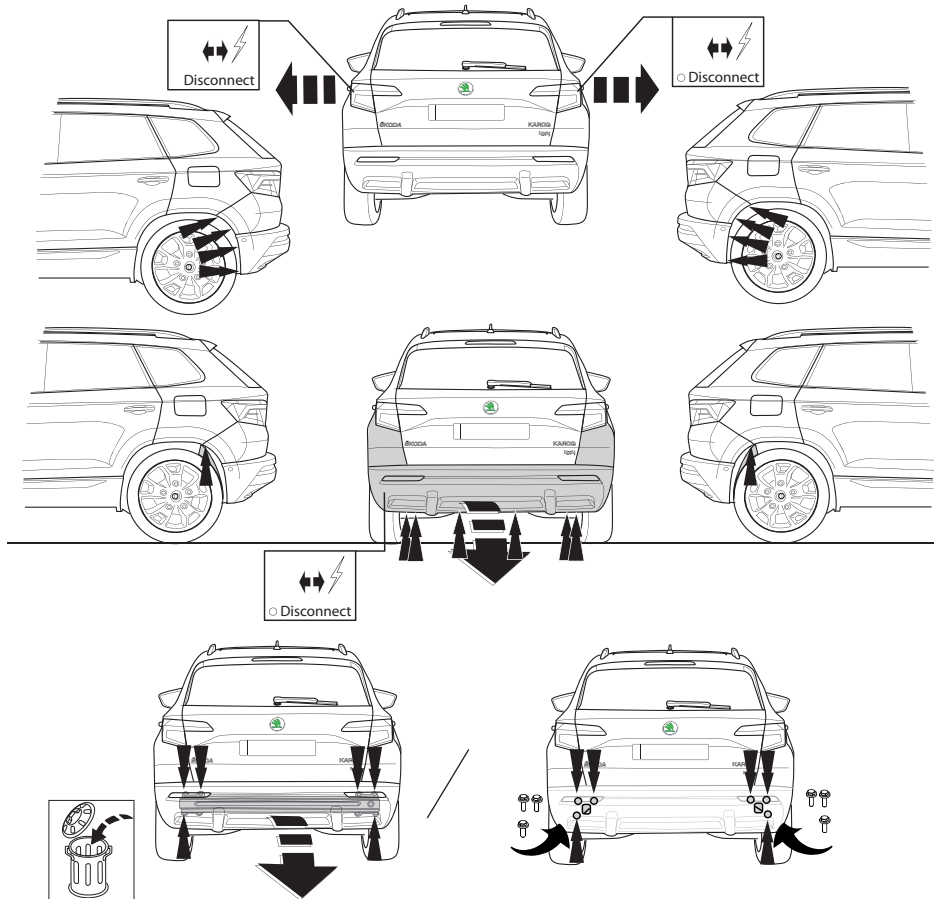


Fig. 1

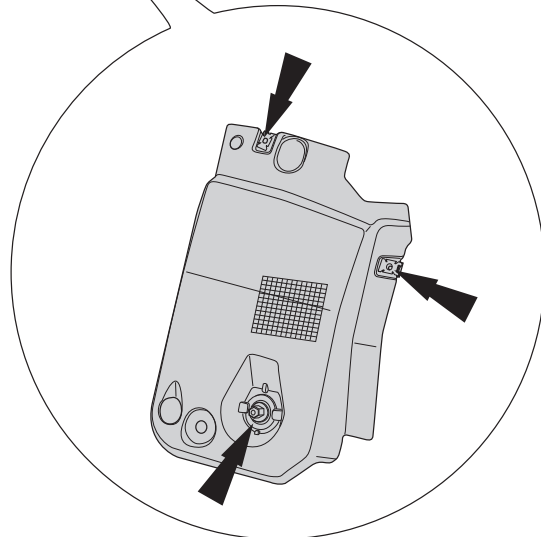
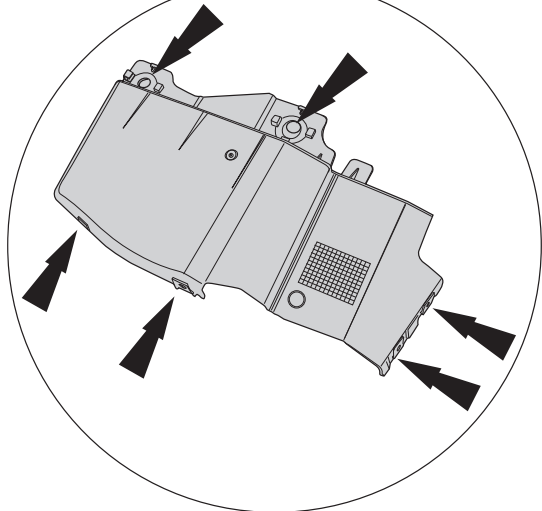
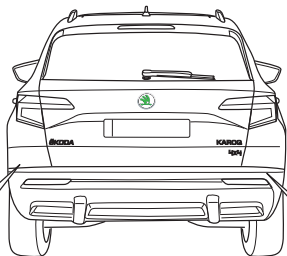


Fig. 2

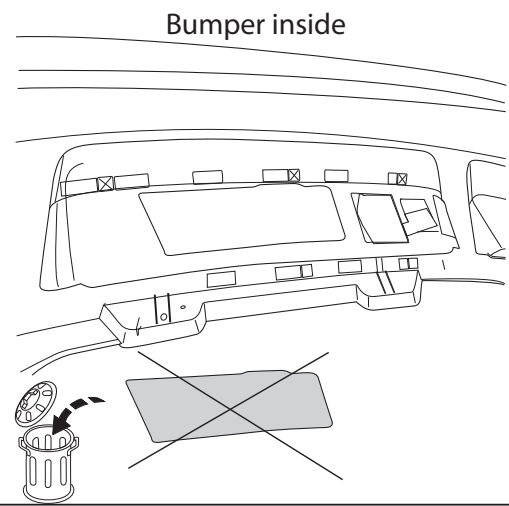
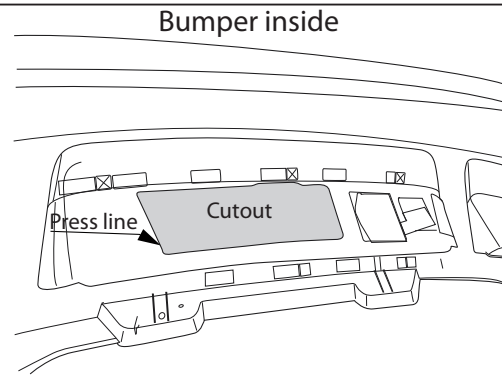
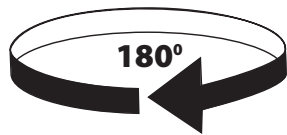
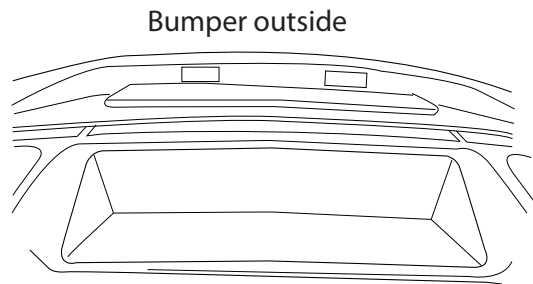


Fig. 3



Dispositivo di traino tipo: 6475
 Per autoveicoli: Volkswagen
Karoq 07/2017->
 (NU7)
 Tipo funzionale:

Classe e tipo di attacco: A50-X
 Omologazione: E11 55R 0111282
 Valore D: 10,8 kN
 Carico Verticale max. S: 90 kg

Larghezza rimorchiabile per Caravan e T.A.T.S.: 2,45m vedere CARTA di CIRCOLAZIONE VEICOLO (motrice) + 70 cm = ..arrotondare ai 5 cm superiore (vedi D.M.28/05/85)

Massa rimorchiabile: vedi carta di circolazione dell' autoveicolo

Per verificare l'idoneità del dispositivo di traino omologato a norma UN ECE R55, all'installazione sulla vettura su cui si intende procedere al montaggio, compilare la seguente formula (se necessario declassare la massa rimorchiabile):

$$D = \frac{T \times C}{T + C} \times 0,00981 \leq 10,8 \text{ kN}$$

dove: T= Massa Complessiva Max. della motrice (in kg)
 C= Massa Rimorchiabile Max. della motrice (in kg)

DA COMPILARE PER IL COLLAUDO

DICHIARAZIONE DI CORRETTO MONTAGGIO: la sottoscritta Ditta dichiara di aver montato in maniera corretta ed in conformità/alle prescrizioni sia del costruttore del veicolo che del costruttore del dispositivo stesso il seguente dispositivo di attacco meccanico:

tipo:.....

Il dispositivo di attacco sopra indicato è stato installato su autoveicolo

modello:.....

targa:.....

Data:.....

TIMBRO e FIRMA

Si dichiara inoltre di aver informato l'utente del veicolo sull'USO e MANUTENZIONE del dispositivo stesso.