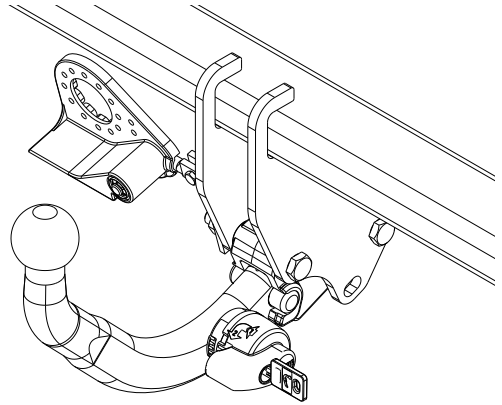

Fitting instructions

Make: Skoda

SuperbII; 2008-2015

Superb Combi; 2010-2015

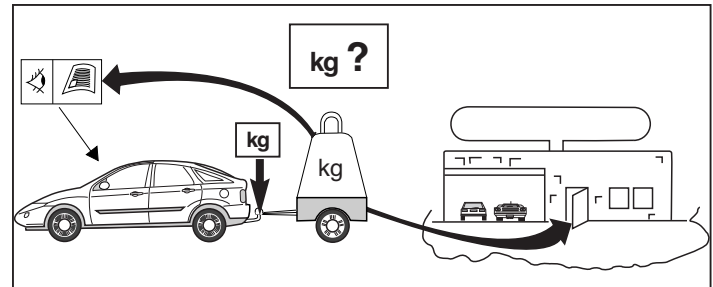
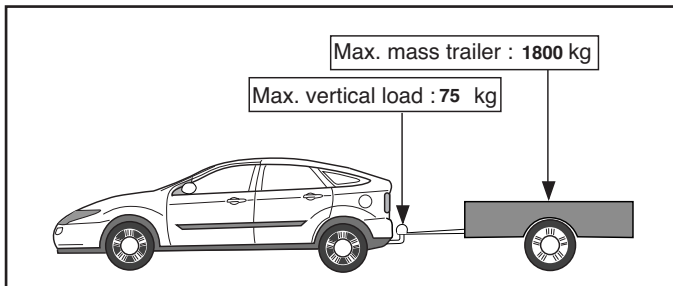
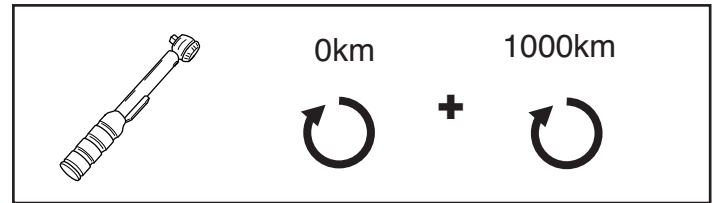
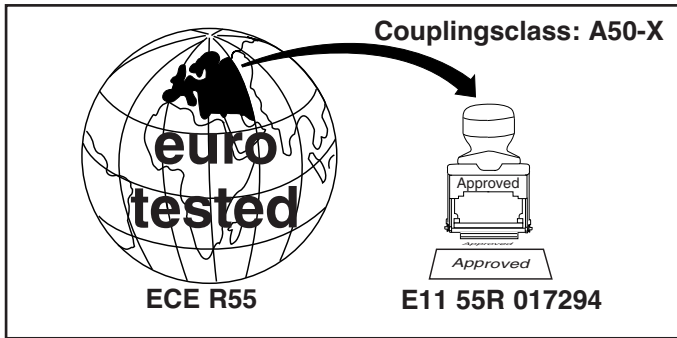
Type: 5109



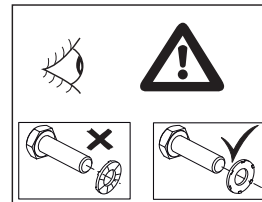
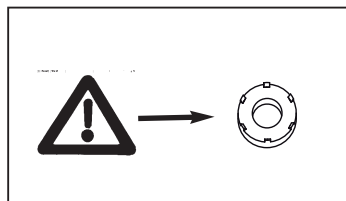
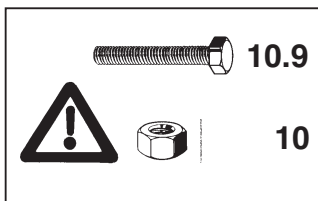
- NL Montagehandleiding
- GB Fitting instructions
- D Montageanleitung
- F Instructions de montage
- S Monteringsanvisningar
- DK Montagevejledning
- E Instrucciones de montaje
- I Istruzioni per il montaggio
- PL Instrukcja montażu
- SF Asennusohjeet
- CZ Pokyny k montáži
- H Szerelési útmutató
- RUS Руководство для монтажа

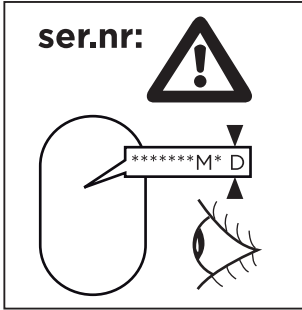
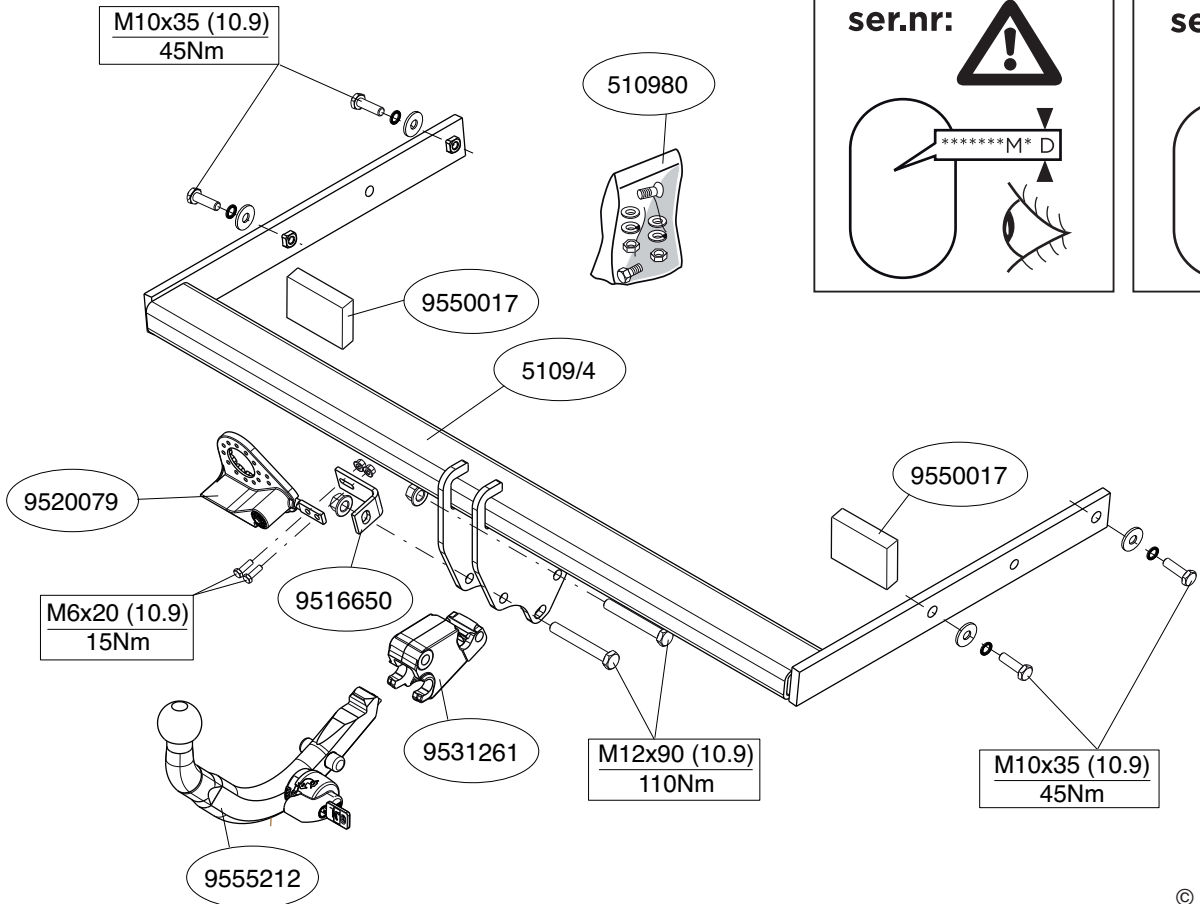
BRINK®

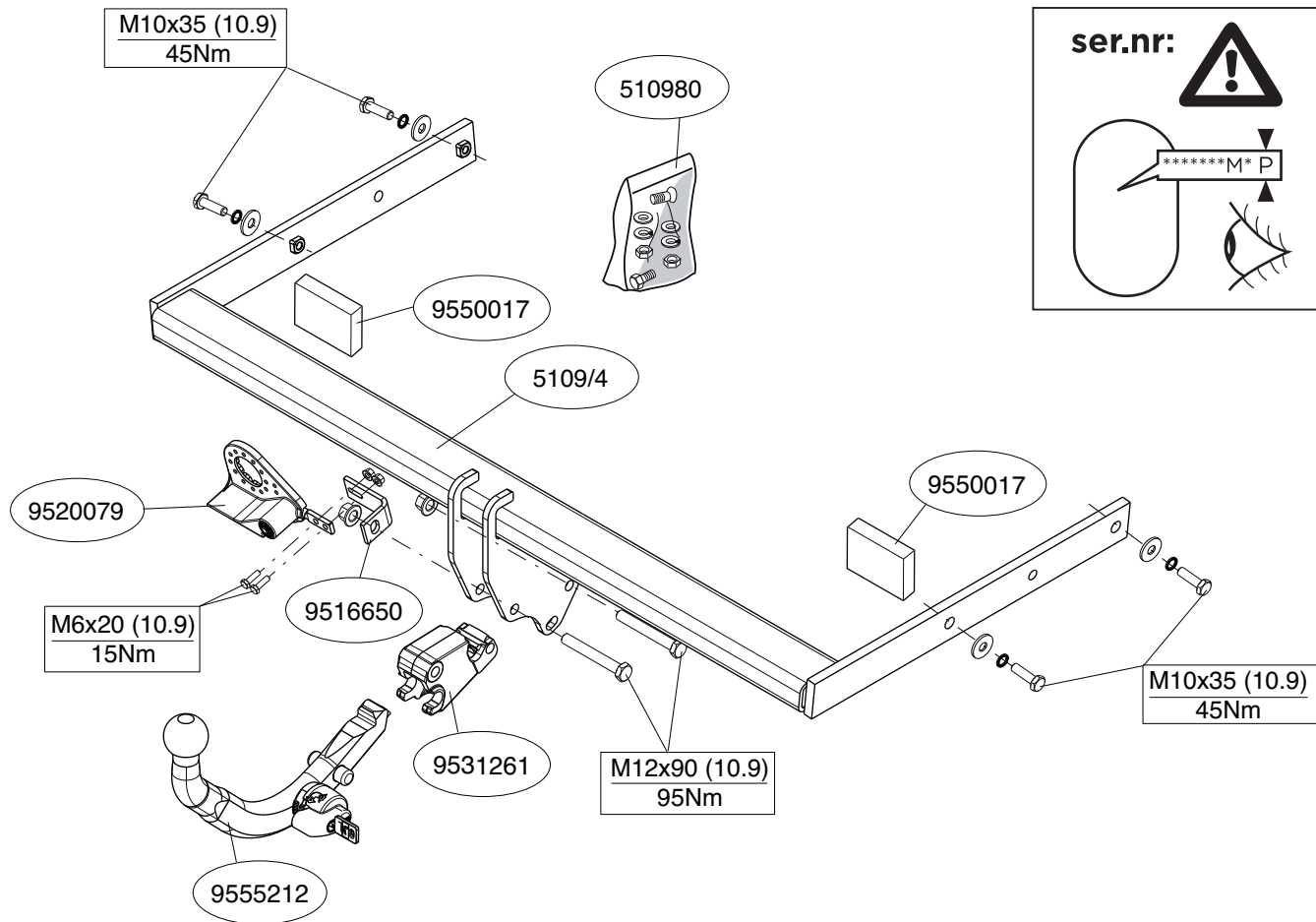
Your perfect fit
brink.eu



D-Value: 10,0 kN







Voordat u met de montage begint dient u op het typeplaatje te kijken welke schets, in de handleiding, van toepassing is.

1. Demonteer de achterlicht units. Zie figuur 1.
2. Demonteer de bumper. Zie figuur 1.
3. Demonteer de dwarsbalk van het voertuig (herplaats de bouten).
4. Neem de uitlaat uit de achterste ophangrubbers en maak het hitte-schild los. Zie figuur 2.
5. Zaag het aangegeven deel uit de bumper met behulp van de sjabloon. (sjabloon op buitenzijde van de bumper plaatsen).
6. Verwijder eventueel de plakkers t.p.v. de bevestigingspunten.
7. Monteer trekhaak in chassis.
8. Draai alle bouten en moeren overeenkomstig schets vast.
9. Plaats de twee PE schuimblokken als afdichting in de chassisbalken.
10. Monteer de bumper
11. Monteer het kogelhuis inclusief beugel.
12. Monteer de wegklapbare stekkerplaat.
13. Draai alle bouten en moeren overeenkomstig schets vast.
14. Herplaats het onder punt 1,2 en 4 verwijderde.

Raadpleeg voor demontage en montage van voertuig onderdelen het werkplaats handboek.

Raadpleeg voor montage en bevestigingsmiddelen de schets.

Raadpleeg voor montage en demontage van het afneembare kogel-systeem de bijgevoegde montagehandleiding.

BELANGRIJK:

- * Voor eventueel noodzakelijke aanpassing(en) "van het voertuig" dient men de dealer te raadplegen.
- * Indien op de bevestigingspunten een bitumen of anti-dreunlaag aanwezig is, dient deze verwijderd te worden.
- * Voor de max. toegestane massa, welke uw auto mag trekken, dient u uw dealer te raadplegen.

* Bij het boren dient men er zorg voor te dragen, dat electriciteits-, rem- en brandstofleidingen niet worden geraakt.

* Verwijder "indien aanwezig" de plastik dopjes uit de puntlasmoeren.

* Deze handleiding dient na montage bij de voertuigpapieren gevoegd te worden.

* Brink is niet aansprakelijk voor de schade die het direct of indirect gevolg is van onjuiste montage, daaronder begrepen gebruik van niet-geschikte gereedschappen en het gebruik van andere dan de voorgeschreven montagewijze en middelen, dan wel onjuiste interpretatie van dit onderhavig montagevoorschrift.

Before you start the fitting you must check the type plate to determine which sketch, in the fitting instruction, is applicable.

1. Remove the rear-light units. See figure 1.
2. Remove the bumper. See figure 1.
3. Remove the cross member from the vehicle (replace the bolts).
4. Release the exhaust pipe from its last two holders and loosen the heat shield. See figure 1.
5. Use the template to saw out the indicated section from the bumper. (place the template on the outside of the bumper)
6. Remove any stickers that may be present at the points of attachment.
7. Fit the tow bar to the chassis.
8. Tighten all nuts and bolts to the torque indicated in the drawing.
9. Place the two PE foam blocks as spacers in the chassis members.
10. Fit the bumper.
11. Fit the ball housing including bracket.
12. Fit the foldaway socket plate.
13. Tighten all nuts and bolts to the torque indicated in the drawing.
14. Replace the items removed in step 1,2 and 4.

For dismantling and fitting the vehicle parts, see the site handbook.

For fitting instructions and attachment method, see drawing.

See the assembly manual supplied for instructions on fitting the

removable ball system.

NOTE:

* **Should this installation process entail the cutting of the bumper – conformation MUST be obtained by the installation engineer of the customer's acceptance prior to completion. Brink Towing Systems do not accept responsibility for any matters arising as a result of this miscommunication.**

* **All measurements are in mm!**

* The dealer should be consulted for possible necessary adjustment(s) "of the vehicle".

* Remove the insulating material from the contact area of the fitting points.

* Consult your dealer for the maximum tolerated pull weight and ball hitch pressure of your vehicle.

* **Do not drill through electrical-, brake- or fuellines.**

* Remove (if present) the plastic caps from the spot welding nuts.

* This fitting instruction has to be enclosed in the vehicle documents after fitting the towbar.

* Brink is not liable for damage caused directly or indirectly by incorrect assembly, including the use of unsuitable tools, the use of other assembly methods and means than the ones outlined, and the incorrect interpretation of these assembly instructions.

D

MONTAGEANLEITUNG:

Vor Beginn des Einbaus ist anhand der Typplakette der Anhängerkupplung festzustellen welches Bild in der Einbauanleitung maßgebend ist.

1. Die Rücklichter abmontieren. Siehe Abbildung 1.
2. Die Stoßstange abmontieren. Siehe Abbildung 1.
3. Den Querträger vom Fahrzeug abmontieren (die Schrauben wieder anbringen).
4. Den Auspuff aus den hintersten Gummiaufhängungen nehmen und

das Hitzeschild lösen. Siehe Abbildung 2.

5. Den angegebenen Teil mit Hilfe der Schablone aus der Stoßstange herausschneiden. (Schablone außen auf der Stoßstange anlegen)
6. Gegebenenfalls die Aufkleber bei den Befestigungspunkten entfernen.
7. Die Anhängervorrichtung im Langsträger befestigen.
8. Alle Schrauben und Muttern gemäß den Angaben in der Abbildung festdrehen.
9. Die zwei PE-Schaumböcke als Dichtung in den Fahrgestellträger einsetzen.
10. Die Stoßstange montieren.
11. Das Kugelgehäuse einschließlich Bügel montieren.
12. Die wegklappbare Steckdosenplatte montieren.
13. Alle Schrauben und Muttern gemäß den Angaben in der Abbildung festdrehen.
14. Das unter Abschnitt 1,2 und 4 Entfernte wieder anbringen.

Für die Demontage und Montage von Fahrzeugteilen das Werkstatt-Handbuch zu Rate ziehen.

Für die Montage und die Befestigungsmittel die Skizze zu Rate ziehen.

Für die Montage und Demontage des abnehmbaren Kugelsystems die beiliegende Montageanleitung zu Rate ziehen.

HINWEISE:

- * Für (eine) eventuell erforderliche Anpassung(en) "des Fahrzeugs" ist der Händler zu Rate zu ziehen.
- * Im Bereich der Anlageflächen muß Unterbodenschutz, Hohlraumkonservierung (Wachs) und Antidröhnmaterial entfernt werden.
- * Vor dem Bohren prüfen, daß keine, dort eventuell vorhandene Leitungen beschädigt werden können.
- * Alle Bohrspäne entfernen und gebohrte Löcher gegen Korrosion schützen.
- * Entfernen Sie "falls vorhanden", die Plastikkappen von den Punktschweißmuttern.
- * Für das höchstzulässige Zuggewicht und der erlaubte Kugeldruck Ihres Fahrzeugs ist IhrHändler zu befragen.

* Die Quetschmuttern müssen nach einem späteren lösen der Muttern gegen neue ausgetauscht werden, da ansonsten die Sicherungswirkung nicht mehr garantiert ist!

* Brink haftet nicht für Schäden, die als direkte oder indirekte Folge einer nicht ordnungsgemäßen Montage auftreten, darunter fallen auch die Benutzung von ungeeigneten Werkzeugen, andere als die vorgeschriebenen Montageverfahren und Montagemittel sowie eine fehlerhafte Interpretation der betreffenden Montageanweisung.

F

INSTRUCTIONS DE MONTAGE:

Avant de commencer le montage veuillez vérifier la plaque signalétique de l'attelage afin de déterminer la figure correspondante dans la notice de montage.

1. Démonter les feux arrière. Voir la figure 1.
2. Démonter le pare-chocs. Voir la figure 1.
3. Démonter la traverse du véhicule (remettre les boulons de fixations en place).
4. Détacher l'échappement des attaches en caoutchouc postérieures et détacher le bouclier thermique. Voir la figure 2.
5. Scier la partie du pare-chocs indiquée avec le gabarit. (Placer le gabarit sur le côté extérieur du pare-chocs).
6. Le cas échéant les autocollants placés sur les points de fixation.
7. Monter l'attache-remorque dans le châssis.
8. Serrer tous les boulons et écrous conformément au schéma.
9. Placer les deux blocs de mousse en polyester en guise de colmatage dans les longerons de châssis.
10. Mettre en place le pare-chocs.
11. Monter le logement de la rotule ainsi que le collier.
12. Monter la prise électrique escamotable.
13. Serrer tous les boulons et écrous conformément au schéma.
14. Remettre en place les éléments déposés au point 1, 2 et 4.

Pour le montage et le démontage des pièces du véhicule, consulter la notice du fabricant.

Consulter le croquis pour voir le montage et les moyens de fixation. Pour le montage et le démontage de la rotule amovible, consulter la notice de montage jointe.

REMARQUE:

- * Pour une/des adaptations indispensables sur le véhicule, veuillez consulter le concessionnaire.
- * Enlever la couche de bitume ou d'anti-tremblement qui recouvre éventuellement les points de fixation.
- * Pour connaître le poids de traction maximum et le poids en flèche sur la rotule autorisée du véhicule, veuillez consulter votre concessionnaire.
- * Veiller en perçant à ne pas endommager les conduites de électrique, de frein et de carburant.
- * Retirer "si présents" les embouts en plastique des écrous de soudure par point.
- * Cette notice de montage doit être conervée à bord du véhicule après montage de l'attelage.
- * Brink décline toute responsabilité pour les dommages qui pourraient directement ou indirectement résulter d'un montage incorrect, y compris l'utilisation d'outils inappropriés et l'utilisation d'un mode d'emploi et de moyens autres que ceux prescrits, ou bien résulter d'une interprétation inexacte des présentes instructions de montage.

S

MONTERINGSANVISNINGAR:

Före du startar monteringen måste du kontrollera typskylten för att kunna bedöma vilken skiss i monteringsanvisningen som skall användas.

1. Demontera bakljusmodulerna. Se figur 1.
2. Demontera stötfångaren. Se figur 1.
3. Demontera tvärbalken från fordonet (sätt tillbaka skruvar).
4. Lossa avgasröret ur sina bakersta gummifästen och lossa värmeskölden. Se figur 2.
5. Såga ut den angivna delen ur stötfångaren med hjälp av schablonen. (placera schablonen mot stötfångarens utsida).

6. Avlägsna eventuellt klistermärkena som sitter på fästpunkterna.
7. Montera dragkroken i chassit.
8. Momentdrag alla skruvar och muttrar enligt figuren.
9. Placera de båda PE-skumblocken som tätning i chassibalkarna.
10. Montera stötfångaren.
11. Montera kulhållaren inklusive bygel.
12. Montera den fällbara kontaktplattan.
13. Momentdrag alla skruvar och muttrar enligt figuren.
14. Montera de delar som demonteras under punkt 1, 2 och 4.

Se verkstadshandboken för demontering och montering av fordonets delar.

Se skissen för montering och monteringsmaterial.

Se de bifogade monteringsanvisningarna för montering och demontering av det löstagbara kulsystemet.

OBS:

- * Kontakta återförsäljaren om fordonet eventuellt bör modifieras.
- * Om det finns ett bitumen- eller stötdämpande lager vid kontaktytor skall detta avlägsnas.
- * Kontakta din återförsäljare för ditt fordon's max. dragvikt och tillåtna kulttryck.
- * Vid borring skall man se till att elektrisk-, broms- och bränsleledningarna inte skadas.
- * Avlägsna de små plastlocken - om dessa finns - från punktsvetsmuttrarna.
- * Efter att draget är monterat, placera monteringsanvisningen tillsammans bilens övriga dokument.
- * Brink är inte ansvariga för skada som orsakats direkt eller indirekt av felaktig montering, inklusive användning av olämpliga verktyg, andra monteringsmetoder och processer än de som beskrivs, samt felaktig tolkning av dessa monteringsinstruktioner.



MONTAGEVEJLEDNING:

For at vælge rigtigt spændingsmoment, er det vigtigt at aflæse serienummeret på typepladen, for at kunne vælge hvilket af de medsendte diagrammer der skal anvendes.

1. Demonter baglysenhederne. Se fig. 1.
2. Demonter kofangeren. Se fig. 1.
3. Demonter køretøjets tværvange (Sæt bolte på plads igen).
4. Tag udstødningen ud af de bageste ophænggummier og løsn varmeskjoldet. Se fig. 2.
5. Sav den angivne del ud af kofangeren ved hjælp af skabelonen (skabelonen anbringes på ydersiden af kofangeren).
6. Fjern evt. mærkaterne ved montagepunkterne.
7. Monter anhængertrækket i chassiset.
8. Spænd alle bolte og møtrikker ifølge tegning.
9. Anbring de to PE-skumblokke som afdækning i chassisvangerne.
10. Monter kofangeren.
11. Monter kuglehuset inklusive bøjle.
12. Monter klappkontaktpladen.
13. Spænd alle bolte og møtrikker ifølge tegning.
14. Monter de dele, som blev fjernet under punkt 1, 2 og 4.

Rådfør for demontering og montage af dele til køretøjet arbejdsplads-håndbogen.

Rådfør for montage og montagemidler skitsen.

Rådfør for montage og demontering af det aftagelige kuglesystem den vedlagte montagevejledning.

BEMÆRK:

- * Kontakt forhandleren i forbindelse med eventuelle påkrævede ændring(er) på køretøjet.
- * Undervognsbehandlingen skal fjernes de steder hvor trækket ligger an mod bilen.
- * Kontakt Deres forhandler for oplysninger om den maksimale trækraft og det tilladte kugletryk.

- * Vær forsigtig ikke at bore i ledninger-,bremse eller benzinslange
- * Fjern plasticpropperne "om de findes" fra de punktsvejsede møtrikker.
- * Brink er ikke ansvarlig for skade der direkte eller indirekte er forårsaget af forkert montage, herunder også iberegnet brug af forkert værktøj og anvendelse af anden montage metode og andre montage midler end de foreskrevne samt fejltolkning af den medfølgende montagevejledning.

* DENNE MONTERINGSVEJLEDNING SKAL MEDBRINGES VED SYN.

E INSTRUCCIONES DE MONTAJE:

Antes de comenzar el montaje por favor, verifique la placa descriptiva del enganche con el fin de determinar la figura correspondiente en la reseña de montaje.

1. Desmontar las unidades de las luces traseras. Véase la figura 1.
2. Desmontar el parachoques. Véase la figura 1.
3. Desmontar el travesaño del vehículo (volver a colocar tornillos).
4. Desprender el tubo de escape de las últimas goma de sujeción y desprender el escudo térmico. Véase la figura 2.
5. Serrar la parte indicada del parachoques con ayuda de la plantilla. (instalar la plantilla en el lado exterior del parachoques).
6. Retirar eventualmente los adhesivos a la altura de los puntos de sujeción.
7. Montar el gancho de remolque en el chasis.
8. Apretar todos los tornillos y tuercas de acuerdo con los puntos del gráfico.
9. Instalar los dos bloques de espuma PE para sellar los largueros del chasis.
10. Montar el parachoques.
11. Coloque la carcasa de la bola incluyendo el soporte.
12. Montar la placa enchufe batiente.
13. Apretar todos los tornillos y tuercas de acuerdo con los puntos del gráfico.
14. Volver a poner lo retirado bajo punto 1, 2 y 4.

Consultar para el desmontaje y montaje de piezas del vehículo el

manual de instalación de taller.

Consultar el croquis para el montaje y medios de fijación.

Consultar para el montaje y desmontaje del sistema de la bola extraíble las instrucciones de montaje adjuntas.

N.B.:

- * Para (una) eventual(es) adaptación(es) 'del vehículo' consúltese al concesionario.
- * Si en los puntos de fijación hay una capa de betún o anti-choque hay que quitarla.
- * Consulte a su concesionario para el peso máximo de tracción y la presión de la bola admitida de su vehículo.
- * No agujerear cable de eléctrico, tubos de freno o gasolina"
- * Retirar, si presentes, los capuchones de plástico de las tuercas de soldadura por punto.
- * Guarde estas instrucciones junto a la documentación del vehículo después del montaje del enganche.
- * Brink no se responsabiliza por daños causados, directa o indirectamente, por un montaje incorrecto, incluyendo el uso de herramientas inadecuadas, por el uso de métodos de montaje y medios distintos a los indicados y por la interpretación incorrecta de estas instrucciones de montaje.

I

ISTRUZIONI PER IL MONTAGGIO:

Prima di iniziare il montaggio verificare la terghetta per determinare quale disegno, presente nelle istruzioni, è applicabile.

1. Smontare i gruppi dei fanali posteriori. Vedi figura 1.
2. Smontare il paraurti. Vedi figura 1.
3. Smontare la traversa dal veicolo (rimontare bulloni).
4. Estrarre il tubo di scarico dai sostegni in gomma più esterni e staccare lo scudo termico. Vedi figura 2.
5. Con l'ausilio della sagoma, segare via dal paraurti la parte indicata. (posizionare la sagoma sul lato esterno del paraurti).
6. Rimuovere gli eventuali adesivi dai punti di fissaggio.

7. Montare il gancio traino sul telaio.
8. Serrare tutti i dadi e bulloni alle coppie di serraggio indicate nel disegno.
9. Inserire i due blocchi di polistirolo espanso nei montanti del telaio per chiuderli.
10. Montare il paraurti.
11. Montare l'alloggiamento della sfera comprensivo di staffa.
12. Montare il portapresa a scomparsa.
13. Serrare tutti i dadi e bulloni alle coppie di serraggio indicate nel disegno.
14. Rimontare quanto rimosso al punto 1, 2 e 4.

Per lo smontaggio ed il montaggio dei componenti del veicolo consultare il manuale tecnico dell'officina.

Consultare il disegno per il montaggio ed i dispositivi di fissaggio.

Per il montaggio e lo smontaggio del sistema a sfera rimovibile, consultare le istruzioni di montaggio allegate.

N.B.:

- * Per eventuali necessari adattamenti "del veicolo" si consiglia di consultare il fornitore.
- * Rimuovere lo strato di materiale isolante dai punti d'attacco.
- * Per il peso complessivo trainabile della Vostra vettura, consultate il Vostro rivenditore autorizzato.
- * Praticando i fori, prestare attenzione a non danneggiare i cavi elettrici, i cavi del freno e i condotti del carburante.
- * Rimuovere, se presenti, i coperchietti in plastica dai dadi di saldatura per punto.
- * Questa istruzione di montaggio deve essere allegata ai documenti del veicolo dopo l'installazione del gancio.
- * Brink non può essere ritenuta responsabile per eventuali danni direttamente o indirettamente dovuti ad un errato montaggio, intendendo con ciò anche l'uso di attrezzi non idonei e l'uso di metodi e mezzi di montaggio diversi da quelli prescritti, nonché all'errata interpretazione delle seguenti istruzioni di montaggio.



ISTRUKCJA MONTAŻU:

Przed rozpoczęciem montażu należy sprawdzić tabliczkę znamionową, żeby ustalić, który z szablonów znajdujących się w instrukcji montażowej należy wykorzystać.

1. Zdemontować zespół tylnych świateł. Patrz rysunek 1.
2. Zdemontować zderzak. Patrz rysunek 1.
3. Zdemontować poprzecznice z pojazdu (zderzak ponownie śruby).
4. Wysunąć rurę wydechową z ostatniego gumowego zawieszenia i poluzować płytę termiczną. Patrz rysunek 2.
5. Wypilować wskazany odcinek zderzaka korzystając z szablonu. (szablon umieścić na zewnętrznej stronie zderzaka).
6. Usunąć ewentualnie klepisko z punktów montażowych.
7. Zamontować hak holowniczy do podwozia.
8. Dokręcić wszystkie śruby i nakrętki zgodnie z rysunkiem.
9. Umieścić dwa klocki piankowe PE jako szczeliwo w poprzecznicach ramy podwozia.
10. Zamontować zderzak.
11. Dopasuj obudowę kuli wraz ze wspornikiem.
12. Zamontować składaną płytę z gniazdem wtykowym.
13. Dokręcić wszystkie śruby i nakrętki zgodnie z rysunkiem.
14. Ponownie umieścić to, co zostało zdemontowane w punkcie 1, 2 i 4.

Co do montażu i montowania części pojazdu zapoznać się z podręcznikiem warsztatowym.

Co do montażu i środków montażowych zapoznać się ze schematem.

Co do montażu i demontażu zdejmowanej kuli zapoznać się z załączoną instrukcją montażu .

Wskazówki:

- Po przejechaniu 1000 km dokręcić wszystkie elementy skręcane.
- Podczas ewentualnych odwiertów upewnić się czy w pobliżu nie znajdują się przewody instalacji elektrycznej, przewody hydrauliczne lub

przewody paliwowe.

- Wszystkie ubytki powłoki lakierniczej zabezpieczyć przed korozją.
- Należy wyjąć ewentualne plastikowe zaślepki w punktach przyspawanych nakrętek.
- Stosować nakrętki oraz śruby gatunkowe dostarczone w komplecie.
- Utrzymać kulę w czystości, oraz pamiętać o regularnym jej smarowaniu.
- Hak holowniczy zarejestrować w stacji diagnostycznej.
- Firma Brink nie ponosi odpowiedzialności za straty poniesione pośrednio lub bezpośrednio na skutek niewłaściwego montażu, w tym użycia niewłaściwych narzędzi i sposobów montażu niezgodnych z instrukcją, oraz niezastosowanie się do treści instrukcji.

Zastosowanie się do powyższych wskazań gwarantuje Państwu bezpieczeństwo, niezawodność i sprawność naszego wyrobu przez cały okres jego użytkowania.

SF

ASENNUSOHJEET:

Ennen asennusta, selvitä tyypikilvestä, mikä asennusohjeen piirros koskee kyseistä autoa

1. Irrota takavaloyksiköt. Ks. kuva 1.
2. Irrota puskuri. Ks. kuva 1.
3. Irrota ajoneuvosta teräksinen iskunvaimenninpalkki. Aseta pultit takaisin paikalleen.
4. Irrota pakoputki takimmaisista kannatinkumeista ja ota irti lämpösuojus. Ks. kuva 2.
5. Sahaa merkitty osa puskurista sablonin avulla. (asetä sabloni puskurin ulkopuolelle)
6. Poista mahdolliset tarrat kiinnityskohdista.
7. Kiinnitä vetokoukku alustaan.
8. Kiristä kaikki pultit ja mutterit piirroksen mukaisesti.
9. Aseta molemmat PE-vaahdotmuovikappaleet tiivisteksi alustapalkkeihin.
10. Kiinnitä kuulavetolaite sekä pistorasialevy.

11. Kiinnitä kuulakotelo kannatin mukaan luettuna.
12. Kiinnitä kokoontaitettava pistorasialevy.
13. Kiinnitä puskuri.
14. Aseta takaisin paikalleen kohdan 1, 2 ja 4 osat.

Ajoneuvon osien purkamis- ja asennusohjeet, ks. työpaikalla käytetty käsikirja.

Asennus- ja kiinnitysohjeet, ks. piirros.

Irrotettavan kuulajärjestelmän asennus- ja purkamisohjeet, ks. ohjeiden asennusopas.

TÄRKEÄÄ:

- * "Ajoneuvoa" koskevasta mahdollisesta tarpeellisesta sovellutuksesta/sovellutuksista on kysyttävä neuvoa jälleenmyyjältä.
- * Mikäli kiinnityskohdissa on bitumi- tai tärinänestokerros, se on poistettava.
- * Auton vetämää sallittua enimmäiskuormitusta on tiedusteltava jälleenmyyjältä.
- * **Porattaessa on huolehdittava siitä, että ei jouduta kosketuksiin sähkö-, jarru- tai polttoainejohtojen kanssa.**
- * Poista, "mikäli olemassa", pistehitsausmuttereiden muovisuojukset.
- * Nämä asennusohjeet on asennuksen jälkeen säilytettävä yhdessä ajoneuvoa koskevien papereiden kanssa.
- * Brink ei ole vastuussa vioittumisesta, joka on suoraan tai epäsuoraan aiheutunut väärästä asennuksesta samoin kuin sopimattomien työkalujen käytöstä, muiden kuin ohjeissa mainittujen asennusmenetelmien tai välineiden käytöstä sekä kyseisten asennusohjeiden väärintulkinnasta.

CZ

POKYNY K MONTÁŽI:

Před instalací je nutno zkontrolovat typový štítek, abyste zjistili, který nářez v pokynech pro instalaci máte použít.

1. Odstraňte jednotky zadních světel. Viz schéma 1.
2. Odstraňte nárazník. Viz schéma 1.
3. Odstraňte nosník nárazníku z vozidla. Vyměňte šrouby.

4. Uvolněte poslední dva držáky výfuku a uvolněte tepelný kryt. Viz schéma 2.
5. Použijte šablonu k odřezání označené části nárazníku. (umístěte šablonu zvenku nárazníku)
6. Odstraňte jakékoliv nálepky z míst připojení.
7. Připevněte tažnou tyč na podvozek.
8. Utáhněte všechny matice a šrouby kroutivou silou uvedenou ve výkrese.
9. Umístěte dva PE pěnové bloky jako rozpěry na nosník podvozku.
10. Připevněte kulovou tažnou hlavici včetně destičky se zásuvkou.
11. Nasadte kryt koule včetně držáku.
12. Připevněte zaklapovací zásuvkovou destičku.
13. Připevněte nárazník.
14. Vyměňte díly odstraněné v kroku 1, 2 a 4.

Před demontáží a montáží částí vozidla konzultujte montážní příručku.

Montážní pokyny a metoda připevnění dle náčrtu.

Před montáží vyměnitelného systému tažné koule konzultujte montážní manuál.

DŮLEŽITÉ

- * Pokud je potřeba provést na voze úpravy, obraťte se na svého prodejce.
- * Pokud je místo montáže opatřeno asfaltovým nátěrem nebo vrstvou nátěru snižující hluk, odstraňte je.
- * Pro informaci o maximálním nákladu povoleném k tažení se obraťte na svého prodejce.
- * **Při vrtání dbejte zvýšené pozornosti, zejména co se týče elektrických, brzdových a palivových kontaktů.**
- * Pokud jsou na maticích bodového svařování plastová víčka, odstraňte je.
- * Po montáži uschovejte tento manuál k ostatním dokladům vozidla.
- * Společnost Brink neodpovídá za přímé ani nepřímé škody způsobené nesprávnou montáží, včetně použití nevhodných nástrojů, použití jiných metod montáže a prostředků než uvedených a nesprávným pochopením těchto pokynů k montáži.



SZERELÉSI ÚTMUTATÓ:

Mielőtt rögzítené az eszközt, ellenőrizze a típus táblát, hogy a rögzítési útmutató alapján melyik ábra alkalmazandó.

1. Távolítsa el a hátsó világítótesteket. Lásd az ábrát 1.
2. Távolítsa el az ütközőt. Lásd az ábrát 1.
3. Távolítsa el a járműről az acél ütközőrudat. Cserélje ki a csavarokat.
4. Engedje ki a kipufogócsövet annak két tartójából és oldja ki a hőpajzsot. Lásd az ábrát 1.
5. Használja a sablont a feltüntetett cikk kifűrészeléséhez az ütközőből. (helyezze a sablont az ütköző külső részére)
6. Távolítsa el az összes címkét az érintkezési pontok helyén.
7. Illessze a vontatórudat az alvázhöz.
8. Szorítsa be az összes anyát és csavart a rajzon feltüntetett csavarónyomatékig.
9. Helyezze a két PE habtömböt távolságtartóként az alváz elemeiben.
10. Illessze fel a gömb alakú rögzítőt, az illesztőlemezzel együtt.
11. Építse be a golyó tartóját a kengyellel együtt.
12. Illessze fel az összecsukható illesztőlemezt.
13. Helyezze fel az ütközőt.
14. Tegye vissza az 1, 2 és 4. lépésben eltávolított darabokat.

A szétszerelés és a jármű alkatrészek összeillesztése érdekében, lásd a munkahelyi kézikönyvet.

Az összeillesztési utasítás és a csatlakozási eljárás érdekében, lásd a rajzot.

Az eltávolítható gömbrendszer összeszerelése érdekében, lásd a összeszerelési kézikönyvet.

FONTOS

* Amennyiben a gépkocsin módosításra van szükség, kérjünk felvilágosítást kereskedőnk től.

* Amennyiben a csatlakozási pontok bitumennel, vagy zajcsökkentő anyaggal van bevonva, ezeket távolítsuk el.

- * A jármű által maximálisan vontatható megengedett teher mértékéről tájékozódjunk kereskedőnknél.
- * **Fúrás során ügyeljünk arra, hogy elkerüljük az elektromos, a fék- és az üzemanyag-vezetékeket.**
- * Amennyiben ponthegeztéssel rögzített anyákkal találkozunk, vegyük le róluk a műanyag sapkát.
- * A felszerelés után az útmutatót elrizzük a gépjármű papírjaival együtt.
- * A Brink nem vállal felelősséget a nem megfelelő szerelésből közvetlen vagy közvetett módon következő károkért. Ez vonatkozik a nem megfelelő szerszámok használatára, a leírtaktól eltérő módszerek és eszközök alkalmazására, valamint a szerelési útmutató téves értelmezésére.

RUS

РУКОВОДСТВО ДЛЯ МОНТАЖА:

Перед тем, как начинать монтаж, требуется проверить табличку с типом изделия для того, чтобы определить какую именно из иллюстраций в инструкции по установке нужно использовать.

1. Снять оба блока задних фар. См. рисунок 1.
2. Снять бампер. См. рисунок 1.
3. Снять стальным буферным брусом автомобиля. Поставить болты на место.
4. Вынуть выхлопную трубу из крайних резиновых колец для подвески и теплозащитный экран. См. рисунок 2.
5. Выпилить указанную часть из бампера при помощи шаблона. (Нанести шаблон на наружную сторону бампера.)
6. По мере необходимости, удалить наклейки на местах крепления.
7. Установить буксирный крюк в полость шасси.
8. Затянуть все болты и гайки в соответствии со значениями, указанными на рисунке.
9. В качестве уплотнения, вставить два полиэтиленовых элемента в балки шасси.
10. Установить крюк с шаром, вместе со штепсельной платой.
11. Установить корпус с шаром вместе с кронштейном.
12. Установить складывающуюся штепсельную плату.
13. Установить бампер.
14. Поставить на место детали, снятые во время шага 1, 2 и 4.

Для инструкций по снятию и установке деталей автомобиля, обращайтесь к руководству для работников гаражей.

Информацию о монтаже и средствах крепления вы найдете в схеме.

Для инструкций по установке и снятию съемного крюка с шаром, обращайтесь к прилагаемому руководству по монтажу.

ВНИМАНИЕ:

- * Если потребуются изменения конструкции транспортного средства, следует посоветоваться с дилером автомобиля.
- * Если в точках прикрепления имеется слой битума или противорывной материал, его следует удалить.
- * Сведения о максимально допустимой массе буксируемого прицепа Вы можете получить у дилера автомобиля.
- * При сверлении следите за тем, чтобы не задеть электропроводку и линии тормозной цепи и подачи горючего.
- * Удалите (если они имеются) пластмассовые затычки из приваренных гаек.
- * После монтажа крюка следует хранить настоящее руководство в комплекте с технической документацией автомобиля.
- * Фирма Brink не отвечает за ущерб, являющийся прямым или косвенным следствием неправильного монтажа, в том числе использования неподходящих инструментов и применения иного способа монтажа или других средств, чем предписано в инструкции, либо неправильного истолкования настоящей инструкции по монтажу.

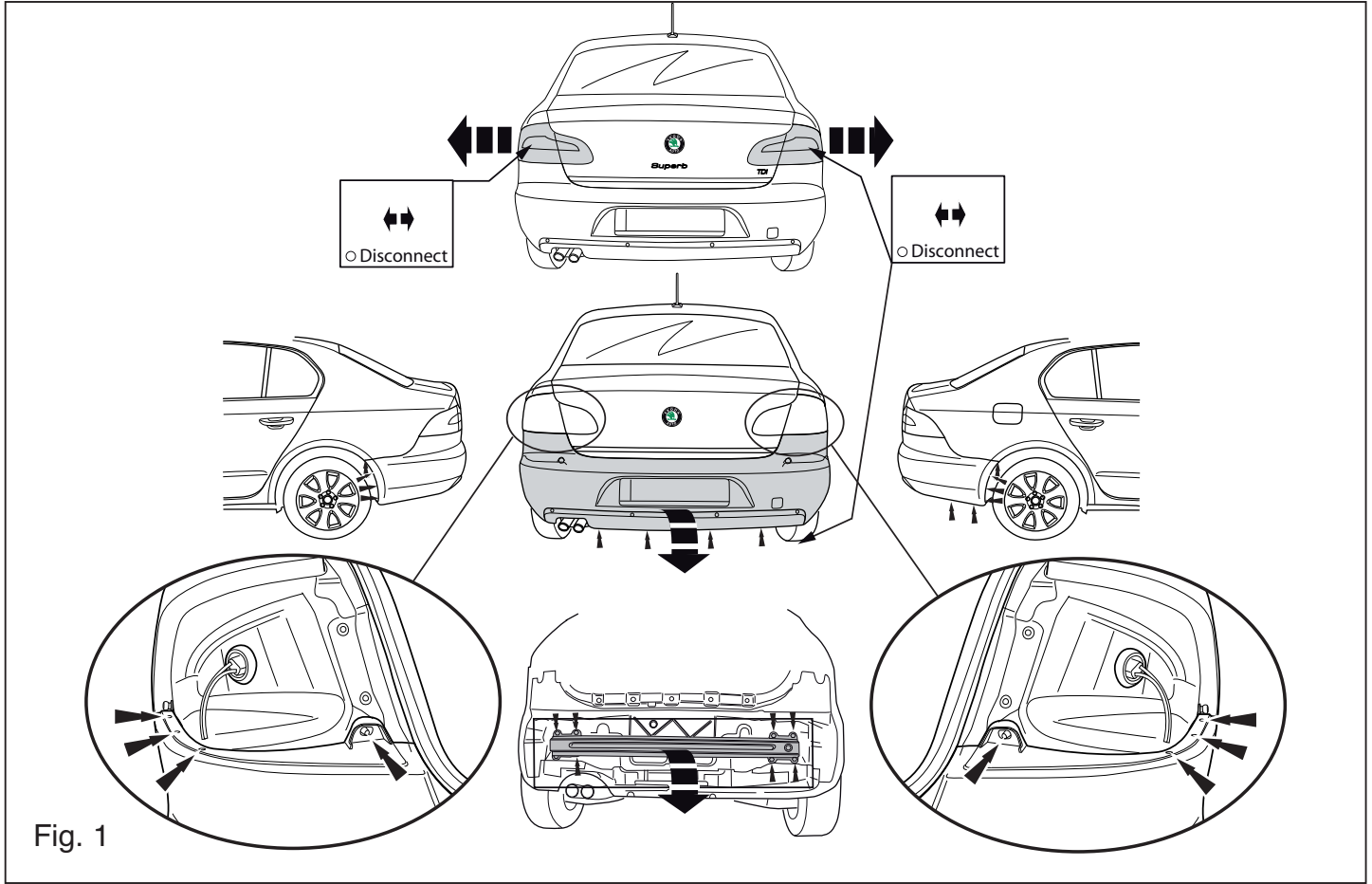


Fig. 1

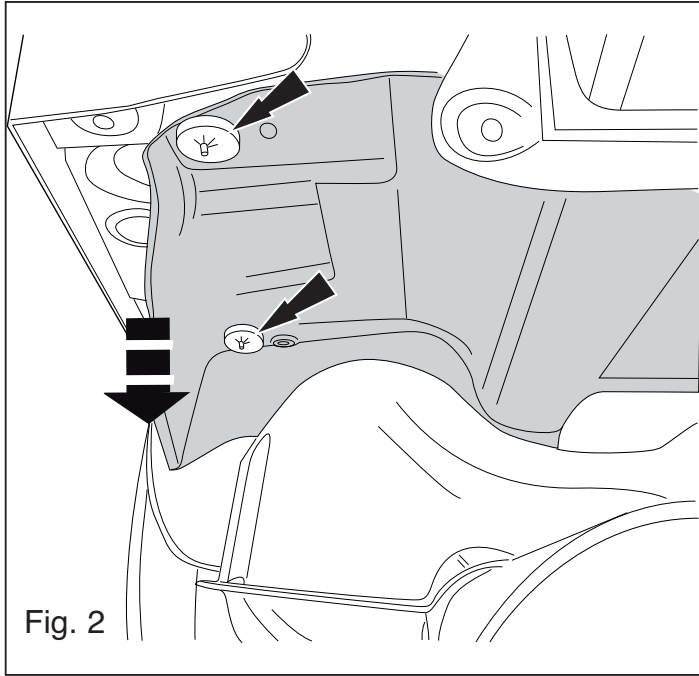


Fig. 2



Dispositivo di traino tipo: 5109
 Per autoveicoli: Skoda Superb II; 2008-2015 / Superb Combi; 2010-2015
 Tipo funzionale: 3T4; 3T5

Classe e tipo di attacco: A50-X
 Omologazione: E11 55R 017294
 Valore D: 10,0 kN
 Massa rimorchiabile: vedere carta di circolazione dell' autoveicolo
 Carico Verticale max. S: 225 kg
 Larghezza max. rimorchiabile: Vedere CARTA di CIRCOLAZIONE VEICOLO per Caravan e T.A.T.S.: (motrice) + 70 cm = ..arrotondare ai 5 cm superiore (vedi D.M.28/05/85)

Per verificare l'idoneità del dispositivo di traino omologato a norma UN ECE R55, all'installazione sulla vettura su cui si intende procedere al montaggio, compilare la seguente formula (se necessario declassare la massa rimorchiabile):

$$D = \frac{T \times C}{T + C} \times 0,00981 \leq 10,0 \text{ kN}$$

dove: T= Massa Complessiva Max. della motrice (in kg)
 C= Massa Rimorchiabile Max. della motrice (in kg)

DA COMPILARE PER IL COLLAUDO

DICHIARAZIONE DI CORRETTO MONTAGGIO: la sottoscritta Ditta dichiara di aver montato in maniera corretta ed in conformità alle prescrizioni sia del costruttore del veicolo che del costruttore del dispositivo stesso il seguente dispositivo di attacco meccanico:

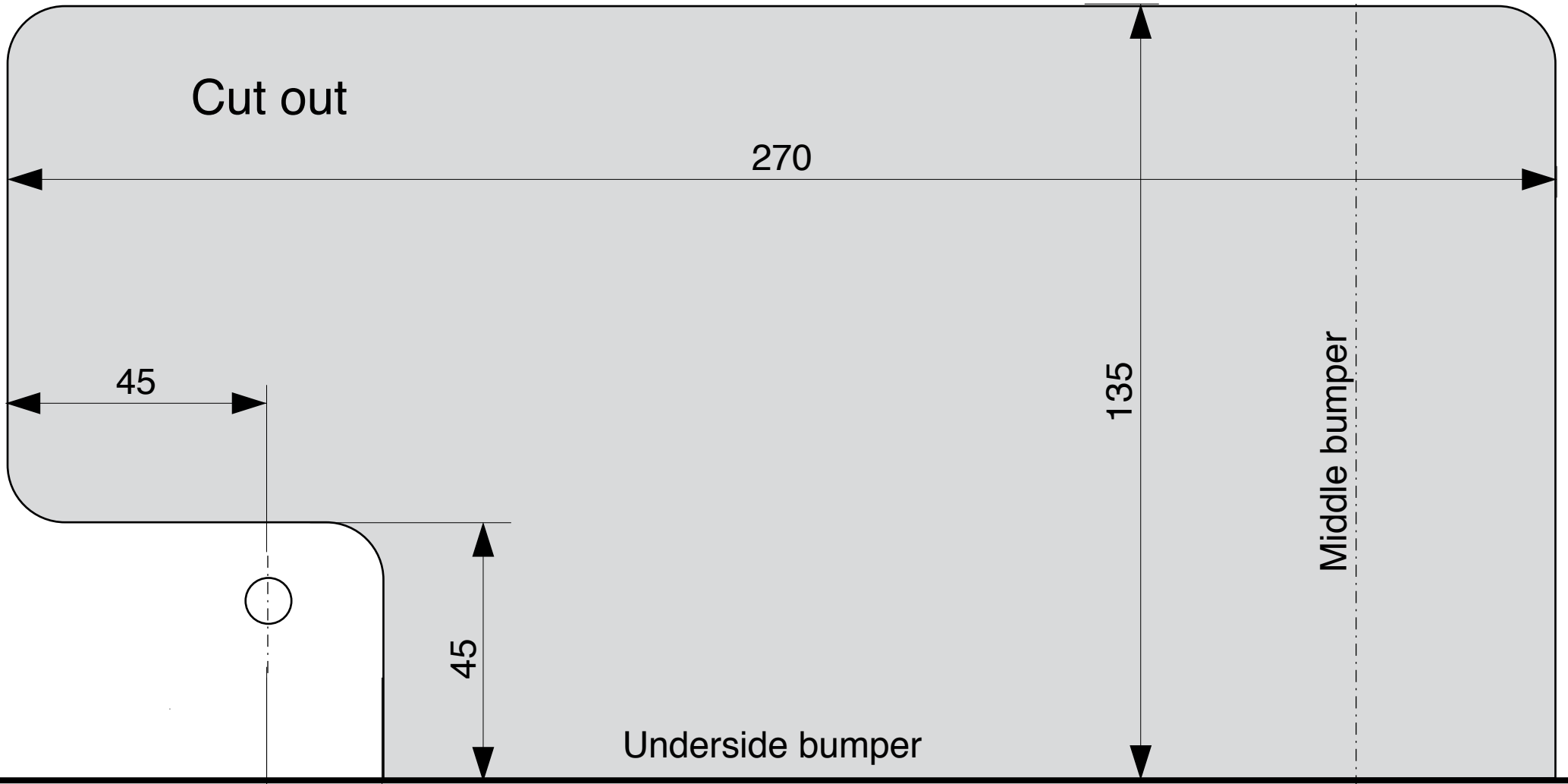
tipo:.....costruttore: Brink Towing Systems b.v.
 Il dispositivo di attacco sopra indicato è stato installato su autoveicolo
 modello:.....
 targa:.....
 Data:.....

TIMBRO e FIRMA

Si dichiara inoltre di aver informato l'utente del veicolo sull'USO e MANUTENZIONE del dispositivo stesso.

Template 5109

Place on outside bumper



Cut out

270

45

135

Middle bumper

45

Underside bumper

20

190