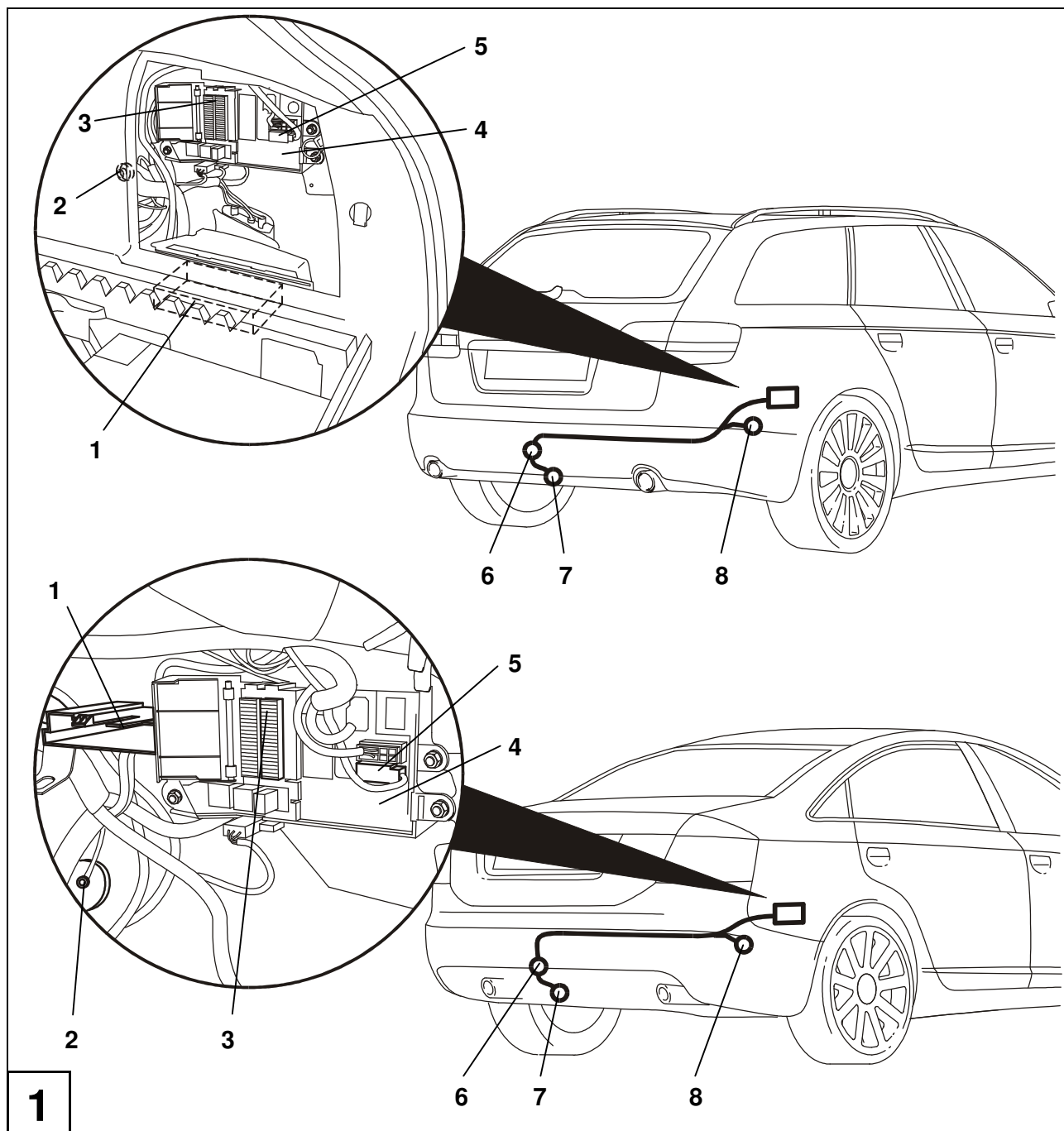


<b>D</b>	
<b>Einbauanleitung: Elektroanlage für Anhängervorrichtung.....</b>	<b>4</b>
<b>F</b>	
<b>Instructions de montage: Installation électrique pour dispositif d'attelage .....</b>	<b>8</b>
<b>GB</b>	
<b>Installation instructions: Electrical system for towing hitch .....</b>	<b>12</b>
<b>I</b>	
<b>Istruzioni per l'installazione: Impianto elettrico per il gancio di traino .....</b>	<b>16</b>
<b>NL</b>	
<b>Inbouwinstructie: Elektrische installatie voor trekhaak .....</b>	<b>20</b>
<b>CZ</b>	
<b>Návod k instalaci: Elektrické zařízení pro závěsné zařízení.....</b>	<b>24</b>
<b>S</b>	
<b>Monteringsanvisning: Elektroanläggning för släpvagnskoppling .....</b>	<b>28</b>
<b>PL</b>	
<b>Instrukcja montażu: instalacja elektryczna haka holowniczego .....</b>	<b>32</b>

- (D) Steckdosenbelegung      (F) Affectation de la prise de courant      (GB) Socket Pin Assignment  
(I) Occupazione presa      (NL) Aansluiting van het stopcontact      (CZ) Uspořádání zásuvky  
(S) Stickkontaktens belägning      (PL) Rozkład pinów

DIN 11446	Moc	D	PL	F	GB	I	NL	CZ	S			
										1	2	3
	Min. 5 W Maks. 21 W	schwarz/ weiß	czarny/ biały	noir/ blanc	black/ white	nero/ bianco	zwart/ wit	černobílá	svart/ vit			
	Min. 5 W Maks. 42 W	grau/ blau	szary/ niebieski	gris/ bleu	grey/ blue	grigio/ blu	grijs/ blauw	sedá nomodry	grá/ blau			
		braun	brązowy	brun	brown	marrone	bruin	hnědá	brun			
	Min. 5 W Maks. 21 W	schwarz/ grün	czarny/ zielony	noir/ vert	black/ green	nero/ verde	zwart/ groen	černo zelená	svart/ grön			
	Min. 5 W Maks. 20 W	grau/ rot	szary/ czerwony	gris/ rouge	gray/ red	grigio/ rosso	grijs/ rood	šedo červená	grá/ röd			
	Min. 5 W Maks. 42 W	schwarz/ rot	czarny/ czerwony	noir/ rouge	black/ red	nero/ rosso	zwart/ rood	černo červená	svart/ röd			
	Min. 5 W Maks. 20 W	grau/ schwarz	szary/ czarny	gris/ noir	gray/ black	grigio/ nero	grijs/ zwart	šedočerná	grá/ svart			
	Min. 5 W Maks. 42 W	schwarz/ blau	czarny/ niebieski	noir/ bleu	black/ blue	nero/ blu	zwart/ blauw	Černo nomodry	svart/ blau			
		rot	czerwony	rouge	red	rosso	rood	červená	röd			
		gelb	żółty	jaune	yellow	giallo	geel	žlutá	gul			
		braun/ weiß	brązowy/ biały	marron/ blanc	brown/ white	marrone/ bianco	bruin/ wit	hnědá bílá	brun/ vit			
		--	--	--	--	--	--	--	--			
		braun	brązowy	brun	brown	marrone	bruin	hnědá	brun			

Westfalia	Audi	
305 268 300 113	--	Audi A6/C6: Limousine, Avant, allroad quattro



D

## **Einbauanleitung: Elektroanlage für Anhängervorrichtung**

### **Wichtige Hinweise**

Vor Arbeitsbeginn die Einbauanleitung lesen.

Der Elektroeinbausatz darf nur von qualifiziertem Fachpersonal eingebaut werden.

Beachten Sie bei Montagearbeiten am Fahrzeug die aktuellen Reparaturleitfäden des Fahrzeuges.



#### **Vorsicht – Batterie abklemmen!**

Beschädigung der KFZ-Elektronik, elektronisch gespeicherte Daten können verloren gehen.

Vor Arbeitsbeginn den Fehlerspeicher auslesen.

### **► Hinweis**

Bei der Montage auf folgende Punkte besonders achten:

- Leitungen dürfen weder eingeklemmt noch beschädigt sein.
- Alle Dichtungselemente ordnungsgemäß anbringen.
- Die Steckdosendichtung muss auf dem Isolierschlauch positioniert werden und nicht auf den Einzeladern.
- Leitungen so verlegen, dass diese weder am Fahrzeug scheuern noch abknicken.
- Leitungen nicht in unmittelbarer Nähe der Abgasanlage verlegen.
- Steuergeräte so anbringen, dass keine Feuchtigkeit eindringen kann. Der Kabelanschluss soll immer nach unten zeigen.

Die zusätzliche Kontroll-Leuchte (C2) zur Kontrolle der Fahrtrichtungsanzeiger am Anhänger ist bereits fahrzeugseitig vorhanden und entsprechend vorkonfektioniert.

Bei Anhängerbetrieb wird die Nebelschlussleuchte des Zugfahrzeugs abgeschaltet.

Bei Anhängern ohne Nebelschlussleuchte muss diese nachgerüstet werden.

Ein Steckdosenadapter darf nur im Anhängerbetrieb genutzt werden. Nach dem Anhängerbetrieb den Steckdosenadapter entfernen.

Die Prüfung der Anhängerfunktionen mit einem Anhänger oder einem Prüfgerät mit Belastungswiderständen durchführen.

Technische Änderungen vorbehalten!

## **Elektrosatz einbauen**

1. Batterie abklemmen.
2. Folgende Abdeckungen und Verkleidungen ggf. entfernen:
  - Im Kofferraum
    - Abdeckung des Kofferraumbodens
    - Ladekantenabdeckung
    - Verkleidung der rechten Seite des Kofferraumes
3. Die fahrzeugseitige 40 mm Lochabdeckung links neben der Mitte im Heckabschlussblech (Abb. 1/6) entfernen.
4. Das Leitungsende mit dem 16-poligen Stecker von außen durch die Kabel-Durchführung zum Geräteträger (Abb. 1/4) verlegen.
5. Die Gummitülle in die Kabel-Durchführung (Abb. 1/6) einsetzen.
6. Das Steckdosenende des Leitungssatzes zum Steckdosenhalteblech (Abb. 1/7) verlegen.
7. Den Leitungssatz evtl. mit einem Kabelbinder an der Anhängervorrichtung befestigen.

## **Steckdose montieren**

8. Den Kontakteinsatz in das Steckdosengehäuse eindrücken und die Gummidichtung an die Steckdose heranschieben.
9. Die Steckdose mit den beiliegenden Schrauben am Steckdosenhalteblech (Abb. 1/7) festschrauben, Drehmoment: max. 2,0 Nm (ggf. Schrauben kürzen).

## **Anhängeranschlussgerät anschließen**

### **► Hinweis (nur für Limousine)**

Falls der Geräteträger 4F0 907 179 für das Anhängersteuergerät nicht im Fahrzeug vorhanden ist, muss dieser mit einer Duoschraube (N907 717 01) und einer Kombimutter (N902 867 03) über VW Kassel bestellt werden.

10. Das Anhängersteuergerät in den Geräteträger (Abb. 1/1) einstecken und verrasten.
11. Das Steckergehäuse 16-fach in den vorgesehenen Steckplatz des Anhängersteuergerätes stecken und verrasten.
12. Das Steckergehäuse 12-fach des 14-adrigen Leitungssatzes in den vorgesehenen Steckplatz des Anhängersteuergerätes stecken und verrasten.

13. Den blauen 32-poligen Stecker vom Komfortsteuergerät (Abb. 1/5) abziehen und Verriegelung öffnen. Folgende Leitungen entriegeln und in das am Leitungssatz befindlichen 3-polige schwarze Buchsengehäuse einsetzen:
  - Leitung orange/braun aus Kammer 1 in Kammer 1.
  - Leitung orange/grün aus Kammer 17 in Kammer 3.
14. Aus dem 14-adrigen Leitungssatz die Einzelleitungen orange/braun und orange/grün farbenrichtig in die freigewordenen Kammern 1 und 17 des 32-poligen Steckers einsetzen.
15. Folgende Leitungen entriegeln und in das am Leitungssatz befindlichen 3-polige weiße Buchsengehäuse einsetzen:
  - Leitung schwarz/weiß (weiß/rot bei Avant RHD) aus Kammer 19 in Kammer 3.
  - Leitung schwarz/rot aus Kammer 20 in Kammer 2.
  - Leitung schwarz aus Kammer 21 in Kammer 1.
16. Aus dem 14-adrigen Leitungssatz die Einzelleitungen schwarz/weiß, schwarz/rot und schwarz farbenrichtig in die freigewordenen Kammern 19, 20 und 21 des 32-poligen Steckers einsetzen.
17. Verriegelungen schließen und Stecker wieder auf das Komfortsteuergerät aufstecken.
18. Die nun offenen 3-poligen Gehäuse farbenrichtig zusammenstecken.
19. Die braunen Leitungen mit den Ringösen an den fahrzeugseitigen Massepunkt (Abb. 1/2) hinten rechts anschließen.
20. Am rechten braunen Sicherungsträger (Abb. 1/3) hintere Abdeckung entfernen und violette Verriegelung öffnen. Folgende Leitungen in die jeweilige Sicherungskammer einsetzen (bei Bedarf vorher Geräteträger demontieren):
  - Leitung rot in Kammer 10.
  - Leitung rot/schwarz in Kammer 11.
  - Leitung rot/blau in Kammer 12.

**► Hinweis**

Falls der rechte, braune Sicherungsträger im Fahrzeug nicht vorhanden ist, muss dieser unter 4F0 055 307 (>>MY06), 4F0 055 307 A (MY07>>) über Volkswagen Zubehör bestellt werden.

21. Violette Verriegelung am Sicherungsträger schließen.
22. In Sicherungsplatz 10, 11 und 12 beiliegende 15-A-Sicherungen einsetzen.
23. Nur für 13-polige Anhängersteckdose:  
Über den weißen 3-poligen Stecker für die Dauerplus-Vorbereitung (Abb. 1/8) können die Funktionen „Ladeleitung“ und „Masse für Ladeleitung“ nachgerüstet werden (im Fachhandel unter Bestellnummer 300 028 300 113 zu beziehen).

## **Funktion prüfen**

24. Fahrzeugbatterie wieder anschließen.
25. Passen Sie die Codierung des Fahrzeuges bei folgenden SG über geführte Fehlersuche an, in dem sie auf „Anhängerkupplung verbaut“ umstellen:
  - 01 Motorelektrik (motorabhängig, in geführter Fehlersuche ersichtlich)
  - 13 Distanzregelung ACC
  - 19 Diagnoseinterface für Datenbus
  - 34 Niveauregulierung
  - 45 Bremsenelektronik ESP
  - 76 Einparkhilfe
26. Codieren sie über geführte Fehlersuche das Anhänger-Anschlussgerät auf „ohne Schwenkfunktion“.
  - \Karosserie\Elektrische Anlage\Anhängerfunktion\J345 Steuergerät für Anhängererkennung, Funktionen
  - J345 – Codierung – „ohne Schwenkfunktion“.
27. Kontrollieren sie die Fehlerspeichereinträge des Fahrzeuges und löschen sie diese ggfs..
28. Führen sie mit dem Software-Versions-Management (SVM) der geführten Fehlersuche eine Rückdokumentation des Fahrzeuges mit der Aktionsnummer 050 200 im System durch.
29. Die Anhängerfunktionen mit einem geeigneten Prüfgerät (mit Belastungswiderständen) oder mit einem Anhänger prüfen.
30. Alle Leitungen mit Kabelbindern befestigen.
31. Alle ausgebauten Teile wieder einbauen.

F

## Instructions de montage: Installation électrique pour dispositif d'attelage

### Remarques importantes

Avant de commencer l'intervention, lire les instructions d'installation.

L'installation du module électronique ne doit être réalisée que par des techniciens qualifiés.

Lors des travaux de montage, respecter les guides de réparation actuels se rapportant au véhicule.



#### **Attention – débrancher la batterie !**

Endommagement de l'électronique du véhicule, les données enregistrées électroniquement peuvent être perdues.

Extraire la mémoire des erreurs avant de commencer l'intervention.

### ► Remarque

Observer avec attention les points suivants lors du montage :

- Les fils ne doivent pas être endommagés ou pincés.
- Installer tous les joints dans l'ordre établi.
- Le joint de la prise de courant doit être placé sur la gaine isolante et non sur un conducteur unique.
- Disposer les fils de façon à ce qu'ils ne puissent pas frotter sur le véhicule ou rompre.
- Ne pas placer les fils à proximité immédiate du système d'échappement.
- Brancher le dispositif de commande de manière à ce que l'humidité ne puisse pas s'infiltrer. Le raccord de câbles doit toujours être dirigé vers le bas.

Les feux de contrôle supplémentaires (C2) servant au contrôle de l'afficheur de la direction sur le dispositif d'attelage sont déjà présents côté véhicule et sont pré-configurés de manière adéquate.

Lors de l'utilisation de l'attelage, les feux anti-brouillard arrière du véhicule tractant sont mis à l'arrêt.

Pour les attelages sans feux anti-brouillard arrière, il faut en installer.

Un adaptateur de prise femelle ne doit être utilisé que pour le fonctionnement de l'attelage. Retirer cet adaptateur une fois que l'attelage n'est plus utilisé.

Tester le fonctionnement de l'attelage avec un attelage ou un dispositif de contrôle avec une résistance fixe.

Sous réserve de modifications techniques !



## **Installation du module électronique**

1. Débrancher la borne négative de la batterie.
2. Le cas échéant, retirer les revêtements et garnitures suivants :
  - Dans le coffre
    - Revêtement du fond du coffre à bagages
    - Revêtement de l'arête de chargement
    - Revêtement du côté droit du coffre à bagages
3. Retirer le cache-trou de 40 mm côté véhicule à gauche près du milieu de la plaque de serrage arrière (Fig. 1/6).
4. Faire passer l'extrémité du fil avec la fiche à 16 pôles depuis l'extérieur par le passage de câble jusqu'au support du dispositif (Fig. 1/4).
5. Insérer le passe-fil en caoutchouc dans le passage du câble (Fig. 1/6).
6. Placer l'extrémité de la prise femelle de l'ensemble de fils sur la tôle de retenue de la prise (Fig. 1/7).
7. Fixer éventuellement l'ensemble de fils avec un attache-câbles sur le dispositif d'attelage.

## **Montage de la prise**

8. Appuyer le contact dans le bâti de la prise et faire glisser vers le bas le joint en caoutchouc sur la prise.
9. Fixer la prise sur la plaque de retenue de la prise (Fig. 1/7) avec les vis fournies.

## **Brancher le dispositif de connexion du dispositif d'attelage**

### **► Remarque**

Si le support de dispositif 4F0 907 179 pour la commande du dispositif d'attelage n'est pas disponible dans le véhicule, il doit être commandé auprès de VW Kassel avec une vis Duo (N907 717 01) et un écrou combiné (N902 867 03).

10. Placer et insérer le dispositif de commande du dispositif d'attelage dans le support du dispositif (Fig. 1/1).
11. Placer et insérer le boîtier de connexion (16) dans l'emplacement du module de commande du dispositif d'attelage prévu à cet effet.
12. Placer et insérer le boîtier de connexion (12) de l'ensemble à 14 fils dans l'emplacement du module de commande du dispositif d'attelage prévu à cet effet.

13. Retirer la fiche bleue à 32 pôles du dispositif de commande Confort (Fig. 1/5) et ouvrir le système de verrouillage. Déverrouiller les fils suivants et les insérer dans le bâti à douilles noir 3 pôles se trouvant sur l'ensemble de fils :
  - Fil orange/marron du logement 1 au logement 1.
  - Fil orange/vert du logement 17 au logement 3.
14. Insérer les fils uniques orange/marron et orange/vert de l'ensemble 14 fils dans les logements 1 et 17 ainsi libérés de la fiche à 32 pôles en respectant les couleurs.
15. Déverrouiller les fils suivants et les insérer dans le bâti à douilles blanc 3 pôles se trouvant sur l'ensemble de fils :
  - Fil noir/blanc (Avant RHD = blanc/rouge) du logement 19 au logement 3.
  - Fil noir/rouge du logement 20 au logement 2.
  - Fil noir du logement 21 au logement 1.
16. Insérer les fils uniques noir/blanc, noir/rouge et noir de l'ensemble 14 fils dans les logements 19, 20 et 21 ainsi libérés de la fiche à 32 pôles en respectant les couleurs.
17. Fermer le système de verrouillage et mettre de nouveau le connecteur en place sur le dispositif de commande Confort.
18. Relier ensemble les boîtiers 3 pôle maintenant ouverts en respectant les couleurs.
19. Raccorder les fils marron avec les anneaux sur le point matériel du côté du véhicule (Fig. 1/2) dans la partie arrière droite.
20. Sur le porte-fusibles droit (Fig. 1/3), retirer le revêtement arrière et ouvrir le système de verrouillage violet. Insérer les fils suivants dans les logements pour fusible correspondants (si nécessaire, démonter auparavant le support du dispositif) :
  - Fil rouge dans l'emplacement 10.
  - Fil rouge/noir dans l'emplacement 11.
  - Fil rouge/bleu dans l'emplacement 12.

► **Remarque**

Si le porte-fusibles brun de droite est absent du véhicule, il est nécessaire de le commander sous 4F0 055 307 (>>MY06), 4F0 055 307 A (MY07>>) par Votex.

21. Fermer le système de verrouillage violet sur le porte-fusibles.
22. Insérer dans les emplacements pour fusible 10, 11 et 12 les fusibles 15 A fournis.
23. Uniquement pour la prise de courant de l'attelage à 13 pôles:

Les fonctions « Fil de charge » et « Masse pour le fil de charge » peuvent être installées via la fiche 3 pôles blanche pour la préparation du plus permanent (disponible dans la commerce sous le numéro de commande 300 028 300 113).

## **Vérifier le fonctionnement**

24. Reconnecter la masse de la batterie du véhicule.
25. Adaptez le codage du véhicule pour les calculateurs suivants à l'aide de la recherche guidée des défauts en le mettant sur « Dispositif d'attelage posé 1D2 » :
  - 01 Système électrique du moteur (suivant le moteur, visible dans la recherche guidée des défauts)
  - 13 Régulation de distance ACC
  - 19 Interface de diagnostic pour le bus de données
  - 34 Régulation de niveau
  - 45 Electronique des freins ESP
  - 76 Auxiliaire de stationnement
26. Codez à l'aide de la recherche guidée des défauts l'appareil de raccordement pour remorque sur « sans fonction de pivotement ».
  - \Carrosserie\Installation électrique\Fonction remorque\J345 calculateur pour détection de remorque, fonctions
  - J 345 Codage – « sans fonction de pivotement »
27. Vérifier le fonctionnement de l'attelage avec un dispositif de contrôle adéquat (avec résistance fixe) ou avec un attelage.
28. Contrôler les entrées dans la mémoire des défauts du véhicule et les effacer le cas échéant.
29. Effectuer avec le Software-Versions-Management (SVM) de la recherche guidée des défauts une rétro-documentation du véhicule avec le numéro d'action 050200 dans le système.
30. Fixer tous les fils avec des attaches-câbles.
31. Remonter toutes les pièces qui ont été démontées.



## **Installation instructions: Electrical system for towing hitch**

### **Important notes**

Read the installation manual prior to starting work.

The electrical kit should only be installed by qualified personnel.

Follow guidance in the current repair manual when carrying out installation work on the vehicle.



#### **Caution – Disconnect the battery!**

Danger of damage to the vehicle's electronic system. Data which are stored electronically may get lost.

Read out the fault storage prior to starting work.

#### **Note**

During installation special attention has to be paid to the following points:

- Cables must not be pinched or damaged.
- All sealing elements have to be installed properly.
- The socket gasket has to be positioned on the insulating sleeve and not on the individual wires.
- Lay the cables such that they do not rub on the vehicle and are not bent.
- Do not lay any cables near the exhaust system.
- Install the controller such that it is protected against the ingress of humidity. The cable connection should always face downward.

The additional indicator light (C2) for monitoring the direction indicators on the trailer is already installed in the vehicle and prepared accordingly.

When a trailer is used, the rear fog lamp of the traction vehicle is deactivated.

In the case of trailers without rear fog lamp, a rear fog lamp has to be retrofitted.

A socket adapter may only be used in conjunction with a trailer. When the trailer is no longer used, remove the socket adapter.

Correct trailer operation has to be checked using a trailer or a test instrument with load resistors.

Subject to technical alterations!

### **Installing the electrical kit**

1. Disconnect the negative battery terminal.
2. If necessary, remove the following coverings and panels:
  - In the luggage trunk
    - Covering of luggage trunk bottom
    - Loading edge covering
    - Covering of the right side of the luggage trunk
3. Remove the vehicle's 40 mm hole cover on the left of the centre in the rear end plate (Fig. 1/6).
4. Lay the cable end with the 16-pin plug from the outside through the cable leadthrough to the component carrier (Fig. 1/4).
5. Insert the rubber grommet into the cable leadthrough (Fig. 1/6).
6. Lay the socket end of the cable set to the socket holder plate (Fig. 1/7).
7. Attach the cable set to the towing hitch with a cable tie if necessary.

### **Installing the socket**

8. Press the contact insert into the socket housing and push the rubber grommet towards the socket.
9. Screw the socket onto the socket holding plate (Fig. 1/7) using the supplied screws.

### **Connecting the trailer connection unit**

#### **► Note**

If the component carrier 4F0 907 179 for the trailer control unit does not exist in the vehicle, the component carrier must be ordered via VW Kassel with a twin bolt (N907 717 01) and a combination nut (N902 867 03).

10. Insert the trailer control unit into the component carrier (Fig. 1/1) and lock it in place.
11. Insert the 16-fold connector housing into the intended slot of the trailer control unit and lock it into place.
12. Insert the 12-fold connector housing of the 14-core cable set into the intended slot of the trailer control unit and lock it into place.
13. Disconnect the blue 32-pin connector from the Comfort Control Unit (Fig. 1/5) and open the latch. Unlock the following wires and insert them into the black 3-pin socket housing provided on the cable set:
  - The orange/brown wire from compartment 1 into compartment 1.
  - The orange/green wire from compartment 17 into compartment 3.
14. Insert the individual orange/brown and orange/green wires of the 14-core cable set into the now free compartments 1 and 17 of the 32-pin plug as indicated by the colours.

15. Unlock the following wires and insert them into the white 3-pin socket housing provided on the cable set:
  - Black/white (Avant RHD = white/red) wire from compartment 19 to compartment 3.
  - The black/red wire from compartment 20 into compartment 2.
  - Black wire from compartment 21 to compartment 1.
16. Insert the individual black/white, black/red and black wires of the 14-core cable set into the now free compartments 19, 20 and 21 of the 32-pin plug as indicated by the colours.
17. Close the latch and re-insert the connector into the Comfort Control Unit.
18. Fit the now open 3-pin housings together as indicated by the colours.
19. Connect the brown wires with the eyelets to the vehicle's ground point (Fig. 1/2) at the rear right.
20. Remove the rear cover on the right fuse carrier (Fig. 1/3) and open the violet latch. Insert the following wires into the respective fuse chamber (remove component carrier before if required):
  - The red wire into compartment 10.
  - The red/black wire into compartment 11.
  - The red/blue wire into compartment 12.

► **Note**

If there is no brown fuse box on the right in the vehicle, one must be ordered from Votex, number 4F0 055 307 (>>MY06), 4F0 055 307 A (MY07>>).

21. Close violet latch on the fuse carrier.
22. Insert the supplied 15 A fuses into fuse compartments 10, 11 and 12.
23. For 13-pin trailer socket only:

Using the white 3-pin connector for the constant plus extension kit, the functions "charging lead" and "ground for charging lead" can be retrofitted (available in specialised shops under the order number 300 028 300 113).

## **Checking correct operation**

24. Reconnect the ground of the vehicle's battery.
25. Match the vehicle code in the following control units via selected diagnostics by coding "Anhängerkupplung verbaut 1D2" (towing hitch installed 1D2):
  - 01 Engine control unit
  - 13 Distance control ACC
  - 19 Diagnosis interface for data bus
  - 34 Level control
  - 45 Brake electronics ESP
  - 76 Park distance control
26. Using the selected diagnostics code the trailer connection unit to "ohne Schwenkfunktion" (without hinge function)
  - \car body\electrical system\trailer function\J345 control unit for trailer detection, functions
  - J 345 coding – "ohne Schwenkfunktion" (without hinge function)
27. Check the trailer function with the help of a suitable test instrument (with load resistors) or with the help of a trailer.
28. Check the entries in the error log, and delete them if necessary.
29. Using the Software Versions Management (SVM) system of the selected diagnostics, perform an on-line document retrieval for the vehicle with the action number 050200.
30. Secure all cables using cable ties.
31. Refit any parts removed for installation.



## **Istruzioni per l'installazione: Impianto elettrico per il gancio di traino**

### **Note importanti**

Prima di iniziare i lavori, leggere le istruzioni di montaggio.

Il kit elettrico deve essere montato solo da personale qualificato.

Durante gli interventi di installazione sul veicolo attenersi all'attuale manuale di riparazione del veicolo.



#### **Attenzione – Staccare la batteria!**

Danni all'elettronica del veicolo, i dati memorizzati possono essere persi.

Prima di iniziare consultare la memoria degli errori.

#### **► Nota**

Durante il montaggio prestare molta attenzione a quanto segue:

I cavi non devono essere bloccati o danneggiati.

Posizionare tutte le guarnizioni a regola d'arte.

La guarnizione della presa deve essere posizionata sulla guaina isolante e non sui singoli fili.

Posare i cablaggi in modo tale, che non sfreghino contro il veicolo e non risultino piegati.

Non posare i cablaggi nelle immediate vicinanze dell'impianto gas di scarico.

Montare le centraline in modo tale che non possa entrare umidità. Il collegamento del cavo deve essere sempre rivolto verso il basso.

La lampada (C2) di controllo degli indicatori di direzione del rimorchio è già presente e preconfigurata sul veicolo.

In caso di funzionamento con rimorchio viene spenta la luce retronebbia del veicolo.

In caso di rimorchi non corredati di luce retronebbia, questa dovrà essere prevista.

La presa adattatore può essere impiegata solo in presenza del rimorchio. Staccando il rimorchio togliere anche la presa adattatore.

Verificare le funzioni con il rimorchio stesso oppure un dispositivo di misurazione con resistenze di carico.

Con riserva di modifiche tecniche!



## Montaggio del kit elettrico

1. Staccare il morsetto negativo dalla batteria.
2. Togliere eventualmente le seguenti coperture e rivestimenti:
  - Nel bagagliaio
    - copertura del pianale di carico
    - copertura del bordo di carico
    - rivestimento del lato destro del bagagliaio
3. Rimuovere la copertura del foro da 40 mm a sinistra, in prossimità del centro, della lamiera posteriore del bagagliaio (fig. 1/6).
4. Far passare dall'esterno il terminale del cavo con lo spinotto a 16 poli attraverso il passacavi e portarlo fino al porta-apparecchi (fig. 1/4).
5. Infilare la bussola di gomma nel foro di passaggio cavi (fig. 1/6).
6. Portare l'estremità della presa del fascio cavi alla lamiera portapresa (fig. 1/7).
7. Se necessario, fissare il fascio di cavi con una fascetta sul gancio di traino.

## Montaggio della presa

8. Inserire il contatto ad innesto nel corpo della presa e avvicinare la guarnizione di gomma alla presa.
9. Fissare la presa al suo supporto (fig. 1/7) mediante le viti fornite in dotazione.

## Allacciamento del modulo di collegamento rimorchio

### ► Nota

Se il porta-apparecchi 4F0 907 179 per la centralina di comando rimorchio non è presente nel veicolo, deve essere ordinato alla VW Kassel insieme ad una vite doppia (N907 717 01) ed un dado combinato (N902 867 03).

10. Inserire e bloccare la centralina di comando rimorchio nel porta-apparecchi (fig. 1/1).
11. Inserire e bloccare in posizione il corpo della spina a 16 poli nel relativo connettore della centralina di comando rimorchio.
12. Inserire e bloccare in posizione il corpo della spina a 12 poli del fascio di cavi a 14 conduttori nel relativo connettore della centralina di comando rimorchio.

13. Estrarre lo spinotto blu a 32 poli dalla centralina di comando comfort (fig. 1/5) ed aprire il bloccaggio. Sbloccare i seguenti cavi ed applicarli nel corpo bussola nero a 3 poli situato sul fascio di cavi:
  - conduttore arancione/marrone dalla camera 1 alla camera 1;
  - conduttore arancione/verde dalla camera 17 alla camera 3.
14. Inserire i conduttori arancione/marrone ed arancione/verde del fascio di cavi a 14 conduttori nelle camere 1 e 17 ora libere dello spinotto a 32 poli verificando la correttezza dei colori.
15. Sbloccare i seguenti cavi ed applicarli nel corpo bussola bianco a 3 poli situato sul fascio di cavi:
  - conduttore nero/bianco (Avant RHD = bianco/rosso) dalla camera 19 alla camera 3.
  - conduttore nero/rosso dalla camera 20 alla camera 2.
  - conduttore nero dalla camera 21 alla camera 1.
16. Inserire i conduttori nero/bianco, nero/rosso e nero del fascio di cavi a 14 conduttori nelle camere 19, 20 e 21 ora libere dello spinotto a 32 poli verificando la correttezza dei colori.
17. Chiudere i bloccaggi e ricollegare gli spinotti alla centralina di comando comfort.
18. Collegare insieme i corpi a 3 poli ora aperte verificando la correttezza dei colori.
19. Collegare i cavi marroni corredati degli occhielli alla massa del veicolo (fig. 1/2) sul lato posteriore destro.
20. Togliere il coperchio posteriore del portafusibili destro (fig. 1/3) ed aprire il bloccaggio viola. Applicare i seguenti cavi nelle rispettive camere fusibili (se necessario, prima smontare il porta-apparecchi):
  - conduttore rosso nella camera 10.
  - conduttore rosso/nero nella camera 11.
  - conduttore rosso/blu nella camera 12.

### ► **Avvertenza**

Nel caso in cui il portafusibili destro color marrone non sia presente nel veicolo, deve essere ordinato presso Votex con il codice 4F0 055 307 (>>MY06), 4F0 055 307 A (MY07>>).

21. Chiudere il bloccaggio viola sul portafusibili.
22. Applicare i fusibili da 15 A forniti in dotazione nelle posizioni 10, 11 e 12.
23. Solo per presa del rimorchio a 13 poli:

Mediante lo spinotto bianco a 13 poli per la preparazione del positivo permanente si possono realizzare a posteriori le funzioni "Cavo di carica" e "Massa per il cavo di carica" (acquisto da rivenditori specializzati con codice articolo 300 028 300 113).

## **Verifica del funzionamento**

24. Ricollegare la massa della batteria del veicolo.
25. Adattare la codifica del veicolo per i seguenti SG mediante ricerca guasti eseguita, passando a “gancio rimorchio montato 1D2”:
  - 01 impianto elettrico del motore (a seconda del motore, visibile dopo aver eseguito la ricerca guasti)
  - 13 regolazione della distanza ACC
  - 19 interfaccia di diagnosi per bus dati
  - 34 regolazione del livello
  - 45 elettronica dei freni ESP
  - 76 sensore di parcheggio
26. Codificare mediante ricerca guasti eseguita lo strumento di aggancio rimorchio su “senza funzione di ribaltamento”.
  - \Carrozzeria\impianto elettrico\funzionamento rimorchio\centralina J345 per riconoscimento rimorchio, funzioni
  - Codifica J 345 – “senza funzione di ribaltamento”
27. Verificare il funzionamento del rimorchio mediante dispositivo idoneo (con resistenze di carico) o collegando il rimorchio stesso.
28. Controllare le voci presenti nella memoria dei guasti del veicolo e eventualmente cancellarle.
29. Con l'aiuto del Software Versions Management (SVM) della ricerca guasti guidata, eseguire una documentazione di feedback del veicolo con numero di azione 050200 nel sistema.
30. Fissare tutti i cavi con fascette stringicavo.
31. Rimontare tutte le parti smontate precedentemente.



## Inbouw instructie: Elektrische installatie voor trekhaak

### Belangrijke opmerkingen

Lees voor begin van de werkzaamheden de montagehandleiding door.

De elektrische montageset mag uitsluitend worden gemonteerd door gekwalificeerd personeel.

Neem bij montage aan het voertuig de huidige reparatierichtlijnen van het voertuig in acht.



#### **Pas op – accu afklemmen!**

Beschadiging van de voertuigelektronica, elektronisch bewaarde gegevens kunnen verloren gaan.

Voor begin van de werkzaamheden foutgeheugen uitlezen.

#### **► Pas op**

Let bij de montage vooral op de volgende punten:

- Leidingen mogen noch worden ingeklemd noch beschadigd.
- Alle dichtingselementen goed bevestigen.
- De stopcontactpakking moet op de isolatieslang worden gepositioneerd en niet op de enkelvoudige aders.
- Leidingen zo leggen dat deze noch aan het voertuig wrijven noch knikken.
- Leidingen niet in de directe nabijheid van de uitlaatinstallatie leggen.
- Regeleenheden zodanig monteren dat geen vochtigheid binnen kan dringen. De kabelaan sluiting moet altijd naar beneden wijzen.

De aanvullende controlelamp (C2) voor de controle van de richtingaanwijzer op de aanhanger is reeds aan het voertuig aanwezig en overeenkomstig vorgeconfectioneerd.

Bij rijden met een aanhanger wordt de mistachterlamp van het trekvoertuig uitgeschakeld.

Bij aanhangers zonder mistachterlamp moet deze achteraf worden geïnstalleerd.

Een adapter voor de contactdoos mag uitsluitend worden gebruikt bij het rijden met aanhanger. In het vervolg de adapter verwijderen.

Controleer de aanhangerfuncties door het aansluiten aan een aanhanger of m.b.v. een testapparaat met belastingsweerstand.

Technische wijzigingen voorbehouden!

## **Elektrische set inbouwen**

1. Minpool van de accu afklemmen.
2. De volgende afdekkingen en bekledingen indien nodig verwijderen:
  - In de kofferruimte
    - Afdekking van de kofferbakvloer
    - Laaddrempelafdekking
    - Bekleding aan de rechterkant van de kofferbak
3. De afdekking van het 40 mm gat op het voertuig verwijderen (bevindt zich links naast het midden in de achterste afsluitplaat [afb. 1/6]).
4. Het kabeleinde met de 16-polige stekker van buiten door de kabeldoorvoer naar de werktuigdrager (afb. 1/4) leggen.
5. De rubberbus in de kabeldoorvoer (afb. 1/6) plaatsen.
6. Het stopcontacteinde van de kabelbundel naar de stopcontact-bevestigingsplaat (afb. 1/7) leggen.
7. Indien nodig, de kabelset met behulp van een kabelbinder op de trekhaak vastmaken.

## **Montage van het stopcontact**

8. Het contact-inzetstuk in het huis van het stopcontact induwen en de rubberen pakking tegen het stopcontact aanschuiven.
9. Het stopcontact met de meegeleverde schroeven op de stopcontact-bevestigingsplaat (afb. 1/7) vastschroeven.

## **Aanhangeraansluitapparaat aansluiten**

### **► Pas op**

Indien het voertuig niet voorzien is van de werktuigdrager 4F0 907 179 voor het aanhanger-regelapparaat, dient dit onderdeel in verband met een dubbelschroef (N907 717 01) en een combimoer (N902 867 03) bij VW Kassel te worden besteld.

10. Het aanhanger-regelapparaat in de werktuigdrager (afb. 1/1) plaatsen en ineensluiten.
11. Het stekkerhuis (16-voudig) van de stopcontact-kabelset in de hiervoor bedoelde slot van het aanhanger-regelapparaat plaatsen en ineensluiten.
12. Het stekkerhuis (12-voudig) van de kabelset met 14 draden in de hiervoor bedoelde slot van het aanhanger-regelapparaat plaatsen en ineensluiten.

13. De blauwe 32-polige stekker van het comfort-regelapparaat (afb. 1/5) aftrekken en de vergrendeling openen. De volgende leidingen ontgrendelen en in het 3-polige zwarte busshuis plaatsen dat op de kabelset gemonteerd is:
  - Kabel oranje/bruin uit kamer 1 in kamer 1.
  - Kabel oranje/groen uit kamer 17 in kamer 3.
14. Neem de enkelvoudige leidingen oranje/bruin en oranje/groen uit de kabelset met 14 draden en plaats deze met de juiste kleuren in de vrije kamers 1 en 17 van de 32-polige stekker.
15. De volgende leidingen ontgrendelen en in het 3-polige witte busshuis plaatsen dat op de kabelset gemonteerd is:
  - Kabel zwart/wit (Avant RHD = wit/rood) uit kamer 19 in kamer 3.
  - Kabel zwart/rood uit kamer 20 in kamer 2.
  - Kabel zwart uit kamer 21 in kamer 1.
16. Neem de enkelvoudige leidingen zwart/wit, zwart/rood en zwart uit de kabelset met 14 draden en plaats deze met de juiste kleuren in de vrije kamers 19, 20 en 21 van de 32-polige stekker.
17. Vergrendelingen sluiten en stekker weer op het comfort-regelapparaat opsteken.
18. De nu geopende 3-polige huizen ineenschuiven. Daarbij op de juiste kleuren letten.
19. De bruine leidingen met de ringogen op het massapunt (rechter achterkant) van het voertuig (afb. 1/2) aansluiten.
20. De achterste afdekking van de rechter zekeringhouder (afb. 1/3) verwijderen en paarse vergrendeling openen. De volgende leidingen in de passende zekeringkamers plaatsen (indien nodig vooraf de werktuigdrager demonteren):
  - Kabel rood in kamer 10.
  - Kabel rood/zwart in kamer 11.
  - Kabel rood/blauw in kamer 12.

**► Opmerking**

Als de rechter, bruine zekeringhouder niet in de wagen aanwezig is, moet deze onder 4F0 055 307 (>>MY06), 4F0 055 307 A (MY07>>) bij Votex worden besteld.

21. Paarse vergrendeling van de zekeringhouder sluiten.
22. De meegeleverde 15 A zekeringen in de zekering-slots 10, 11 en 12 plaatsen.
23. Alleen voor het 13-polige aanhanger-stopcontact:

Met behulp van de witte 3-polige stekker voor de continu plus voorbereiding kunnen de functies „Laadleiding” en „Massa voor laadleiding” ook achteraf worden geïnstalleerd (in de vakhandel verkrijgbaar onder het bestelnummer 300 028 300 113).

## **Functie controleren**

24. Sluit de massa van de accu weer aan.
25. Pas de codering van het voertuig bij de volgende regeleenheden aan via de menugestuurde foutdiagnose, door te schakelen naar „Trekhaak gemonteerd 1D2“:
  - 01 Elektrische installatie van de motor (afhankelijk van de motor, via menugestuurde foutdiagnose af te lezen)
  - 13 Afstandsregeling ACC
  - 19 diagnose-interface voor databus
  - 34 Niveauregeling
  - 45 Elektronisch remsysteem ESP
  - 76 Parkeerhulp
26. Codeer via de menugestuurde foutdiagnose de aansluiting van de aanhangwagen op „zonder zwenkfunctie“
  - \Carrosserie\elektrisch systeem\aanhangerfunctie\J345 regeleenheid voor aanhangerdetectie, functies
  - J 345-codering – „zonder zwenkfunctie“
27. De aanhangerfuncties m.b.v. een geschikt testapparaat (met belastingsweerstand) of met een aanhanger controleren.
28. Controleer de items in het foutgeheugen van het voertuig en wis deze indien nodig.
29. Pas met behulp van Software Version Management (SVM) van de menugestuurde foutdiagnose een backtracing-procedure op het voertuig met het actienummer 050200 in het systeem toe.
30. Alle leidingen met kabelbinders bevestigen.
31. Alle gedemonteerde onderdelen weer plaatsen.

CZ

## Návod k instalaci: Elektrické zařízení pro závěsné zařízení

### Důležitá upozornění

Před začátkem práce si přečtěte návod k montáži.

Elektrickou sadu smí instalovat pouze kvalifikovaný odborný personál.

U montážních prací na vozidle se řiďte aktuální opravářskou příručkou vozidla.



#### **Pozor – odpojte akumulátor!**

Poškození elektroniky motorového vozidla, případná ztráta elektronicky do paměti uložených dat.

Před začátkem práce vyčtěte paměť poruch.

### ► Upozornění

Při montáži mějte na zřeteli především na následující body:

- Vedení nesmí být uskřípnuta nebo poškozena.
- Umístěte řádně všechny těsnicí prvky.
- Těsnění zásuvky musí být umístěno na izolační hadici a ne na jednotlivých žilách.
- Vodiče instalujte tak, aby se nedřely o vozidlo nebo se nenalomily.
- Vodiče nevedte v bezprostřední blízkosti výfuku.
- Řídicí jednotky připevněte tak, aby do nich nemohla vniknout vlhkost. Kabelová přípojka musí vždy ukazovat dolů.

Přídavná kontrolka (C2) pro kontrolu funkce ukazatelů směru jízdy na přívěsu již ve vozidle existuje, a je připravena k použití!

Při jízdě s přívěsem se vypne mlhové koncové světlo vozidla.

U přívěsů bez koncového světla do mlhy, musíte toto světlo dodatečně instalovat.

Adaptér zásuvky se smí používat pouze při jízdě s přívěsem. Po ukončení jízdy s přívěsem, adaptér zásuvky odstraňte.

Funkce přívěsu kontrolujte přímo s přívěsem nebo pomocí kontrolního přístroje se zatěžovacími odpory.

Technické změny vyhrazeny!



## **Instalace elektrické soupravy**

1. Odpojte svorku negativního pólu akumulátoru.
2. Případně odstraňte následující kryty a obložení:
  - V zavazadlovém prostoru
    - kryt dna zavazadlového prostoru
    - kryt hrany zavazadlového prostoru
    - obložení pravé strany zavazadlového prostoru
3. Odstraňte 40 mm zátku otvoru ve vozidle vlevo od středu zadní stěny zavazadlového prostoru (obr. 1/6).
4. Ved'te konec vodiče se 16pólovou zástrčkou zvenčí kabelovou průchodkou k nosníku přístroje (obr. 1/4).
5. Pryžovou průchodku vsad'te do otvoru pro kabel (obr. 1/6).
6. Zásuvkový konec sady vodičů ved'te k plechovému držáku zásuvky (obr. 1/7).
7. Případně připevněte sadu vodičů k závěsnému zařízení přívěsu pomocí kabelové svorky.

## **Montáž zásuvky**

8. Zatláchte dotykovou vložku do tělesa zásuvky a nasuňte na zásuvku pryžové těsnění.
9. Pomocí přiložených šroubů přišroubujte zásuvku pevně na plechový držák zásuvky (obr. 1/7).

## **Připojení přívěsové jednotky**

### **► Upozornění**

Pokud není vozidlo vybaveno nosníkem pro řídicí jednotku přívěsu 4F0 907 179, musíte jej objednat společně s dvojitým šroubem (N907 717 01) a kombinovanou maticí (N902 867 03) od VW v Kasselu.

10. Vsad'te řídicí jednotku přívěsu do držáku (obr. 1/1) a zajistěte ji.
11. Vsad'te 16pólové pouzdro konektoru do odpovídající zásuvky řídicí jednotky přívěsu a zde je zajistěte.
12. Pouzdro 12pólového konektoru sady vodičů se 14 žilami vsad'te do odpovídající zásuvky řídicí jednotky přívěsu a zde je zajistěte.

13. Odpojte modrý 3pólový konektor od komfortní řídicí jednotky (obr. 1/5) a otevřete uzávěr. Uvolněte následující vodiče a vsadte je do černého 3pólového zdířkového pouzdra sady vodičů:
  - Oranžově hnědý vodič z předělu 1 do předělu 1.
  - Oranžově zelený vodič z předělu 17 do předělu 3.
14. Oranžově hnědý a oranžově zelený jednotlivý vodič ze 14 žilové sady vodičů vsadte podle barev do uvolněných předělů 1 a 17 32pólového konektoru.
15. Uvolněte následující vodiče a vsadte je do bílého 3pólového zdířkového pouzdra sady vodičů:
  - Černobílý (Avant RHD = šedo červená) vodič z předělu 19 do předělu 3.
  - Černočervený vodič z předělu 20 do předělu 2.
  - Černý vodič z předělu 21 do předělu 1.
16. Černobílou, černočervenou a černou žílu ze 14 žilové sady vodičů vsadte správně podle barev do uvolněných předělů 19, 20 a 21 32pólového konektoru.
17. Uzavřete aretace a vsadte konektor opět do komfortní řídicí jednotky.
18. Nyní otevřené 3pólové pouzdro opět správně podle barev sesadte.
19. Hnědá vedení s koncovým očkem připojte k zemnicímu bodu vozidla (obr. 1/2), nacházejícímu se vzadu vpravo.
20. Odstraňte zadní kryt pravého nosníku pojistek (obr. 1/3) o otevřete fialový uzávěr. Do příslušných pojistkových předělů vsadte následující vodiče (eventuálně předem odmontujte nosník přístroje):
  - Červený vodič do předělu 10.
  - Červenočerný vodič do předělu 11.
  - Červenomodrý vodič do předělu 12.

### ► **Upozornění**

Není-li pravý, hnědý nosník pojistek ve voutdle k dispozici, musí se u firmy Votex objednat pod objednacím číslem 4F0 055 307 (>>MY06), 4F0 055 307 A (MY07>>).

21. Zavřete fialovou aretaci na nosníku pojistek.
22. Do pojistkových míst 10, 11 a 12 vsadte přiložené 15 A pojistky.
23. Pouze pro 13-pólové zásuvky pro přívěsy:

Pomocí bílého 3pólového konektoru pro přípravu trvalého kladného pólu lze dodatečně instalovat funkce „nabíjecí kabel“ a „kostra pro nabíjecí kabel“ (k dostání ve specializovaném maloobchodu pod sortimentním číslem 300 028 300 113).

## **Kontrola funkce**

24. Ukostřete opět akumulátor vozidla.
25. Kódování vozidla přizpůsobte při následujícím SG prostřednictvím vedeného hledání chyb tím, že přepnete na „závěsné zařízení pro připojení přívěsu zamontováno 1D2“:
  - 01 Elektrika motoru (závislé na motoru, zřetelné ve vedeném hledání chyb)
  - 13 Regulace vzdálenosti ACC
  - 19 Rozhraní diagnózy pro datovou sběrnici
  - 34 Regulace úrovně
  - 45 Elektronika brzd ESP
  - 76 Pomocný parkovací systém
26. Kódujte pomocí prostřednictvím vedeného hledání chyb přístroj k připojení přívěsu na „bez výkyvné funkce“
  - \Karosérie\elektrické zařízení\funkce přívěsu\J345 řídicí přístroj pro rozpoznání přívěsu, funkce
  - J 345 kódování – „bez výkyvné funkce“
27. Funkce přívěsu překontrolujte vhodným kontrolním přístrojem (se zatěžovacími odpory), nebo prostřednictvím přívěsu.
28. Controle las entradas de la memoria de averías del vehículo borrándolas si es necesario.
29. Con la gestión de versión del software (SVM) de la localización dirigida de averías, realice una documentación retrospectiva del vehículo con el número de campaña 050200 en el sistema.
30. Všechna vedení připevněte kabelovými svorkami.
31. Všechny vymontované díly opět zamontujte.

S

## Monteringsanvisning: Elektroanläggning för släpvagnskoppling

### Viktiga anvisningar

Läs monteringsanvisningen före arbetets början.

Inbyggnadssatsen får endast monteras av behörig personal.

Beakta bilens aktuella reparationsinstruktioner när du utför monteringsarbeten bilen.



#### Försiktigt – Koppla loss batteriet!

Risk för skador i fordons elektronik, elektroniskt sparade uppgifter kan gå förlorade.

Läs av buffertminnet före arbetets början.

Använd ev. underhållsladdning.

### ► Hänvisning

Observera följande punkter under monteringen:

- Kablar får inte klämmas eller skadas.
- Montera samtliga packningar enligt anvisning.
- Packningen för stickkontakten skall placeras på isoleringsslangen och inte på den separata laddaren.
- Dra kablarna på sådant sätt att de vare sig nöter eller knäcks mot karosdelar.
- Dra aldrig kablar i närheten av avgassystemet.

En icke fungerande släpvagnslykta (även körriktningsvisare, inte backlykta och dimstrålkastare) visas med varningslampa för icke fungerande lykta i kombiinstrumentet. En extra kontrollampa (C2) för kontroll av körriktningsvisaren på släpvagnen finns inte i fordonet.

Dragfordonets dimstrålkastare inaktiveras vid tillkopplad släpvagn.

Montera en dimstrålkastare på släpvagnen om sådan saknas.

En adapter för stickkontakten får endast användas när släpvagnen är tillkopplad. Demontera adaptern när släpvagnen kopplas loss.

Kontrollera släpvagnsfunktionen med tillkopplad släpvagn eller kontrollutrustning med belastningsmotstånd.

Tekniska ändringar förbehålles.

## **Installera elsatsen**

1. Lossa batteriet.
2. Avlägsna vid behov följande kåpor och klädslar:
  - I bagageutrymmet
    - Lucka in bagageutrymmets golv
    - Tröskelklädsel
    - klädseln på bagageutrymmets högra sida
3. Avlägsna bilens 40 mm lock till vänster om bilens mitt i bakpanelen (fig. 1/6).
4. Dra kabeländan med det 16-poliga och det 3-poliga kontaktdonet utifrån, genom kabelgenomföringen till apparathållaren (fig. 1/4).
5. Montera gummibussningen i kabelgenomföringen (fig. 1/6).
6. Dra fram kabelsatsens kontaktdoseände till kontaktdosans fästplåt (fig. 1/7) verlegen.
7. Ledningssatsen fästs ev. i upphängningsanordningen med en kabelbindare

## **Montera kontaktdosan**

8. Tryck in kontaktinsatsen i uttagshuset och skjut fram gummipackningen till kontaktdosan.
9. Skruva fast kontaktdosan med bifogade skruvar på kontaktdosans fästplåt (fig. 1/7).

## **Anslut anslutningsdon för släpvagn**

### **► Anmärkning (Limousine):**

Om apparathållaren för släpvagnsstyrdonet inte finns i fordonet, måste denna beställas tillsammans med en duoskruv (N907 717 01) och en kombimutter (N902 867 03) från VW Kassel.

10. Stick in släpvagnsstyrdonet i apparathållarens schakt (fig. 1/1) och haka fast.
11. Skjut in det 16-poliga uttagshuset från kabelsatsen med 12 ledare i den därför avsedda sockeln på anslutningsdonet för släpvagn och se till att det fastnar.
12. Skjut in det 12-poliga uttagshuset från kabelsatsen med 14 ledare i den därför avsedda sockeln på anslutningsdonet för släpvagn och se till att det fastnar.
13. Drag av den blå 32-poliga stickkontakten från komfortstyrdonet (fig. 1/5) och öppna låsningen. Lossa följande kablar och sätt in dem i det befintliga 3-poliga svarta hylsdonet:
  - orange/brun kabel ur kammare 1 i kammare 1
  - orange/grön kabel ur kammare 17 i kammare 3
14. Stick in kabelsatsens orange/bruna och orange/gröna kablar från kabelsatsen med 14 ledare i de nu fria kamrarna 1 och 17 i det 32-poliga kontaktdonet färg mot färg.

15. Lossa följande kablar och sätt in dem i det befintliga 3-poliga vita hylsdonet:
  - svart/vit kabel ur kammare 19 i kammare 3
  - svart/röd kabel ur kammare 20 i kammare 2
  - svart kabel ur kammare 21 i kammare 1
16. Från kabelsatsen med 14 ledare sätts de enskilda ledningarna svart/vit, svart/röd och svart färg mot färg in i de lediga kamrarna 19, 20 och 21 till det 32-poliga kontaktdonet.
17. Skjut upp låsen och anslut stickkontakten på komfortstyrmodulen.
18. Skjut samman de nu öppna 3-poliga husen.
19. Anslut de bruna kablarna med ringkabelskorna till fordonets stomanslutningspunkt (fig. 1/2) baktills till höger.

► **Anmärkning**

Om höger, bruna säkringshållare saknas i bilen, måste den beställas från Votex under 4F0 055 307.

20. På de högra säkringshållaren (fig. 1/3) tas den bakre kåpan bort och den violetta låsningen öppnas. Följande ledningar sätts in i respektive säkringskammare (vid behov demonteras apparathållaren först):
  - Röd kabel i kammare 10
  - Röd/svart kabel i kammare 11
  - Röd/blå kabel i kammare 12
21. Stäng den violetta förreglingen på säkringshållaren.
22. Montera de bifogade 15A säkringarna på säkringsplatserna 10, 11 och 12.

► **Anmärkning:**

Via det 3-poliga kontaktdonet (fig. 1/8) för förberedelse för permanent plus kan funktionerna "Laddningskabel" och "Stomme för laddningskabel" installeras i efterhand.

## **Kontrollera funktionen**

23. Anslut batteriet.
24. Anpassa bilens kodning vid följande SG med hjälp av den guideade felsökningen, genom att du kopplar om till "Dragkrok installerad":
  - 01 Motorelektrik (motorberoende, visas med guidead felsökning)
  - 13 Avståndsreglering ACC
  - 19 Diagnosgränssnitt för databuss
  - 34 Nivåreglering
  - 45 Bromselektronik ESP
  - 76 Parkeringshjälp
25. Koda anslutningsdonet för släpvagn till "utan svängfunktion" med hjälp av den guideade felsökningen
  - \Karosseri\Elsystem\Släpvagnsfunktion\J345 styrdon för identifiering av släpvagn, funktioner
  - J 345 kodning – "utan svängfunktion"
26. Kontrollera släpvagnsfunktionerna med lämpligt testinstrument (med belastningsmotstånd) eller med en släpvagn.
27. Kontrollera registreringarna i bilens felminne och radera dem vid behov.
28. Kontrollera registreringarna i bilens felminne och radera dem vid behov.
29. Genomför en återdokumentering av bilen i systemet med aktionsnummer 050200, med hjälp av den guideade felsökningens Software-Versions-Management (SVM).
30. Fäst alla kablar med kabelband.
31. Montera tillbaka alla demonterade delar.

PL

## Instrukcja montażu: instalacja elektryczna haka holowniczego

### Ważne wskazówki

Przed rozpoczęciem pracy przeczytaj instrukcję montażu.

Elektroniczny zestaw montażowy może zostać zamontowany wyłącznie przez wykwalifikowany personel.

Przy montażu na pojeździe, daty przewodników naprawy pojazdów.



#### **Uwaga – odłącz zaciski od akumulatora!**

Uszkodzenie elektroniki pojazdu może doprowadzić do utraty danych elektronicznych. Przed rozpoczęciem pracy zabezpiecz dane zapisane w pamięci błędów na innym nośniku.

### ► Wskazówka

Podczas montażu zwróć szczególną uwagę na następujące punkty:

- Przewody nie mogą być zaklinowane ani uszkodzone.
- Prawidłowo zamontuj wszystkie elementy uszczelniające.
- Uszczelka gniazda powinna być nałożona na izolację zewnętrzną, a nie na pojedyncze żyły.
- Poprowadź przewody tak, aby nie zaginały się i nie ocierały o pojazd.
- Nie kładź przewodów w bezpośredniej bliskości układu wydechowego.
- Zamontuj sterowniki tak, aby nie dostawała się do nich wilgoć. Złącze kablowe zawsze powinno być skierowane w dół.

W pojeździe została zamontowana fabrycznie dodatkowa kontrolka (C2) służąca do kontroli kierunkowskazów przyczepy.

W pojeździe holującym przyczepę wyłączone jest tylne światło przeciwmgielne.

Jeśli przyczepa nie posiada tylnego światła przeciwmgielnego, należy je zamontować.

Adapter gniazda może być używany tylko w trakcie holowania przyczepy. Po zakończeniu holowania należy go wymontować.

Funkcje przyczepy należy sprawdzić z podłączoną przyczepą lub za pomocą przyrządu kontrolnego z opornością obciążenia.

Zmiany techniczne zastrzeżone!



## Montaż zestawu elektronicznego

1. Odłącz zaciski od akumulatora.
2. W razie potrzeby zdejmij następujące pokrywy i osłony:
  - w bagażniku
    - pokrywa dna bagażnika,
    - osłona krawędzi załadowniczych,
    - prawa osłona bagażnika.
3. Zdejmij pokrywę otworu 40 mm z lewej strony pojazdu przy środku tylnej ściany karoserii (rys. 1/6).
4. Poprowadź końcówkę przewodu z 16-biegunowym wtykiem z zewnątrz przez przepust kablowy w kierunku wspornika urządzenia (rys. 1/4).
5. Włóż przelotkę gumową do przepustu kablowego (rys. 1/6).
6. Poprowadź wtyk wiązki przewodów do blaszanego uchwyty gniazda (rys. 1/7).
7. Przymocuj ewentualnie wiązkę przewodów do haka holowniczego przy użyciu opaski kablowej.

## Montaż gniazda wtykowego

8. Wciśnij wkład stykowy do obudowy gniazda i dosuń uszczelkę gumową do gniazda.
9. Przykręć gniazdo do blaszanego uchwyty za pomocą dostarczonych śrub (rys. 1/7).

## Podłączanie gniazda przyłączeniowego przyczepy

### ► Wskazówka (dotyczy tylko Limousine)

Jeśli pojazd nie posiada wspornika 4F0 907 179 do modułu sterowania przyczepą, należy go zamówić wraz z podwójną śrubą (N907 717 01) oraz nakrętką kombi (N902 867 03) w zakładzie VW Kassel.

10. Włóż moduł sterowania przyczepą do wspornika (rys. 1/1) i zatrzasknij.
11. Włóż obudowę 16-biegunowego wtyku w przewidziane miejsce w module sterowania przyczepą i zatrzasknij.
12. Włóż obudowę 12-biegunowego wtyku na 14-żyłowej wiązce przewodów w przewidziane miejsce na module sterowania przyczepą i zatrzasknij.
13. Wyjmij niebieski 32-biegunowy wtyk ze sterownika komfort (rys. 1/5) i otwórz blokadę. Odblokuj poniższe przewody i włóż je do czarnej, 3-biegunowej obudowy gniazda znajdującej się na wiązce przewodów:
  - przewód pomarańczowy/brązowy z komory 1 do komory 1,
  - przewód pomarańczowy/zielony z komory 17 do komory 3.
14. Pojedyncze przewody (pomarańczowy/brązowy i pomarańczowy/zielony) z 14-żyłowej wiązki przewodów włóż do wolnych komór 1 i 17 wtyku 32-biegunowego.

15. Odblokuj poniższe przewody i włóż je do białej, 3-biegunowej obudowy gniazda znajdującej się na wiązce przewodów:
  - przewód czarny/biały (biały/czerwony w modelu Avant RHD) z komory 19 do komory 3,
  - przewód czarny/czerwony z komory 20 do komory 2,
  - przewód czarny z komory 21 do komory 1.
16. Pojedyncze przewody (czarny/biały, czarny/czerwony oraz czarny) z 14-żyłowej wiązki przewodów włóż do wolnych komór 19, 20 i 21 wtyku 32-biegunowego.
17. Zamknij blokady i włóż ponownie wtyk do sterownika komfort.
18. Połącz ze sobą otwarte 3-biegunowe obudowy według kolorów.
19. Podłącz brązowe przewody za pomocą uchwytów pierścieniowych do punktu masy pojazdu (rys. 1/2) znajdującego się z tyłu po prawej stronie.
20. Zdejmij tylną pokrywę z prawego brązowego wspornika bezpieczników (rys. 1/3) i otwórz fioletową blokadę. Poniższe przewody włóż do odpowiedniej komory bezpieczników (w razie potrzeby wymontuj uprzednio wspornik urządzenia):
  - przewód czerwony do komory 10,
  - przewód czerwony/czarny do komory 11,
  - przewód czerwony/niebieski do komory 12.

### ► Wskazówka

Jeśli pojazd nie jest wyposażony w prawy, brązowy wspornik bezpieczników, należy go zamówić pod numerem 4F0 055 307 (>>MY06), 4F0 055 307 A (MY07>>) w dziale akcesoriów VW.

21. Zamknij fioletową blokadę na wsporniku bezpieczników.
22. Do gniazd 10, 11 i 12 włóż dostarczone bezpieczniki 15 A.
23. Dotyczy tylko 13-biegunowego gniazda przyczepy:

Biały wtyk 3-biegunowy do stałego plusa (rys. 1/8) umożliwia wyposażenie pojazdu w dodatkowe funkcje, takie jak „Przewód ładowania“ oraz „Masa do przewodu ładowania“ (do nabycia pod numerem 300 028 300 113).

## **Kontrola działania**

24. Ponownie podłącz akumulator.
25. Za pomocą funkcji wyszukiwania błędów przestaw na „Hak holowniczy zamontowany“, aby dopasować kodowanie następujących zespołów:
  - 01 Elektronika silnika (zależna od silnika, widoczna w trakcie wyszukiwania błędów)
  - 13 Regulacja odległości ACC
  - 19 Interfejs diagnostyczny magistrali danych
  - 34 Regulacja poziomu
  - 45 Elektronika układu hamulcowego ESP
  - 76 System wspomagania parkowania
26. Za pomocą funkcji wyszukiwania błędów zmień kodowanie gniazda przyłączeniowego przyczepy na „Bez funkcji odchylenia“.
  - \karoseria\instalacja elektryczna\funkcja przyczepy\sterownik J345 do identyfikacji przyczepy, funkcje
  - J345 – kodowanie – „bez funkcji odchylenia“.
27. Sprawdź funkcje przyczepy za pomocą odpowiedniego przyrządu kontrolnego (z opornością obciążenia) lub poprzez podłączenie przyczepy.
28. Za pomocą aplikacji do zarządzania wersjami oprogramowania (SVM) sporządź w systemie zapasową dokumentację pojazdu o numerze 050200.
29. Sprawdź i ewentualnie usuń zapisane w pojeździe błędy.
30. Zamocuj wszystkie przewody za pomocą opasek kablowych.
31. Ponownie zamontuj wszystkie wymontowane części.