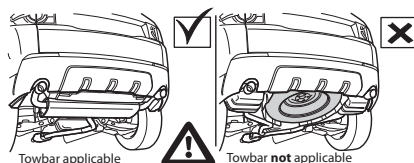
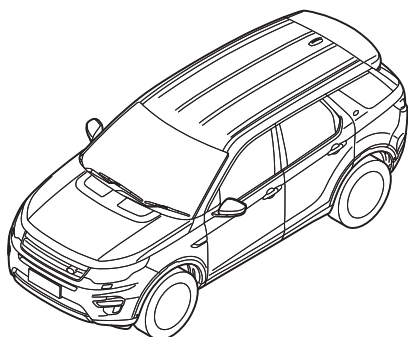


# Towbar

## 5968

### Landrover

- Discovery Sport 5-Seat (L550) 2015->
- Discovery Sport 7-Seat (without spare wheel)(L550) 2015->



- NL Montagehandleiding
- GB Fitting instructions
- D Montageanleitung
- F Instructions de montage
- S Monteringsanvisningar
- DK Montagevejledning
- E Instrucciones de montaje
- I Istruzioni per il montaggio
- PL Instrukcja montażu
- SF Asennusohjeet
- CZ Pokyny k montáži
- H Szerelési útmutató
- RUS Руководство для монтажа

**BRiNK®**

**Your perfect fit**  
brink.eu

Couplingsclass: A50-X

Approved

Approved

ECE R55

E11 55R 0110458

Max. vertical load : 175 kg

D-Value: 12,3 kN

10.9

10

0km

+

1000km

kg?

Copy of manufacturersplate

1

2





**Voordat u met de montage begint dient u op het typeplaatje te kijken welke schets in de handleiding van toepassing is.**

1. Demonteer de achterlichtunits.
2. Demonteer de bumper inclusief de stalen stootbalk van het voertuig. De stootbalk wordt niet meer gebruikt. Herplaats de bouten. Zie figuur 1.
3. Demonteer links en rechts de achterste uitlaatophangbeugel.
4. Demonteer de kunststof beschermkappen.
5. Demonteer het aangegeven delen. Zie figuur 2.
6. Plaats de steunen A van de trekhaak in de linker en rechter chassisbalk.
7. Monteer het balkgedeelte B op de punten C handvast.
8. Plaats de steunen D en bevestig deze op de punten E, monteer het geheel los-vast.
9. Plaats de steunen F en G en bevestig deze op de punten H, monteer het geheel los-vast.
10. Verplaats indien aanwezig de antenne. Zie figuur 3.
11. Monteer de Brink Connector inclusief wegklapbare stekkerplaat met strip.
12. Draai alle bouten en moeren overeenkomstig de schets vast.
13. Zaag overeenkomstig figuur 4 een deel uit de afdekplaat.
14. Monteer de kunststof beschermkappen.
15. Monteer links en rechts de achterste uitlaatophangbeugel.
16. Monteer de bumper.
17. Monteer de achterlichtunits.

**Raadpleeg voor demontage en montage van voertuigonderdelen het werkplaatshandboek.**

**Raadpleeg voor montage en bevestigingsmiddelen de schets.**

**Raadpleeg voor montage en demontage van het afneembare kogelsys-**

**teem de bijgevoegde montagehandleiding.**

#### **BELANGRIJK:**

- \* Voor eventueel noodzakelijke aanpassing(en) "van het voertuig" dient men de dealer te raadplegen.
- \* Indien op de bevestigingspunten een bitumen of anti-dreunlaag aanwezig is, dient deze verwijderd te worden.
- \* Voor de max. toegestane massa, welke uw auto mag trekken, dient u uw dealer te raadplegen.
- \* **Bij het boren dient men er zorg voor te dragen, dat electriciteits-, rem- en brandstofleidingen niet worden geraakt.**
- \* Verwijder "indien aanwezig" de plastic dopjes uit de puntlasmoeren.
- \* Deze handleiding dient na montage bij de voertuigpapieren gevoegd te worden.
- \* Brink Towing Systems B.V. is niet aansprakelijk voor de schade die het direct of indirect gevolg is van onjuiste montage, daaronder begrepen gebruik van niet-geschikte gereedschappen en het gebruik van andere dan de voorgeschreven montagewijze en middelen, dan wel onjuiste interpretatie van dit onderhavig montagevoorschrift.

#### **FITTING INSTRUCTIONS:**

**Before you start the fitting you must check the type plate to determine which sketch, in the fitting instruction, is applicable.**

1. Remove the rear-light units.
2. Remove the bumper and the steel buffer beam from the vehicle. The buffer beam will no longer be needed. Replace the bolts. See figure 1.
3. Remove the last exhaust suspension bracket on the right and on the left.
4. Remove the plastic protective caps.
5. Remove the part indicated. See figure 2.

6. Position support A of the tow bar into the left and right chassis member.
7. Fit the member section B finger-tight at points C.
8. Position the supports D and attach them at points E, then fit the whole thing without fully tightening.
9. Position the supports F and G and attach them at points H, then fit the whole thing without fully tightening.
10. Move the antenna if present. See figure 3.
11. Fit the Brink Connector including the foldaway socket plate and strip
12. Tighten all nuts and bolts to the torque indicated in the drawing.
13. Saw a portion out of the cover plate as shown in figure 4.
14. Fit the plastic protective caps.
15. Move the last exhaust suspension bracket on the right and on the left.
16. Fit the bumper.
17. Move the rear-light units..

For dismantling and fitting the vehicle parts, see the site handbook.

For fitting instructions and attachment method, see drawing.

See the assembly manual supplied for instructions on fitting the removable ball system.

#### NOTE:

\* Should this installation process entail the cutting of the bumper – conformation **MUST** be obtained by the installation engineer of the customer's acceptance prior to completion. Brink Towing Systems B.V. do not accept responsibility for any matters arising as a result of this miscommunication.

\* **All measurements are in mm!**

- \* The dealer should be consulted for possible necessary adjustment(s) "of the vehicle".
- \* Remove the insulating material from the contact area of the fitting points.

\* Consult your dealer for the maximum tolerated pull weight and ball hitch pressure of your vehicle.

\* **Do not drill through electrical-, brake- or fuellines.**

\* Remove (if present) the plastic caps from the spot welding nuts.

\* This fitting instruction has to be enclosed in the vehicle documents after fitting the towbar.

\* Brink Towing Systems B.V. is not liable for damage caused directly or indirectly by incorrect assembly, including the use of unsuitable tools, the use of other assembly methods and means than the ones outlined, and the incorrect interpretation of these assembly instructions.

#### D

#### MONTAGEANLEITUNG:

**Vor Beginn des Einbaus ist anhand der Typplakette der Anhängerkupplung festzustellen, welche Einbauskizze in dieser Montageanleitung die richtige ist.**

1. Die Rücklichter abmontieren.
2. Die Stoßstange einschließlich des stählernen Stoßbalkens vom Fahrzeug abmontieren. Der Stoßbalken wird nicht mehr benötigt. Die Schrauben wieder anbringen. Siehe Abbildung 1.
3. Links und rechts den hintersten Auspuffaufhängungsbügel abmontieren.
4. Die Kunststoffschutzkappen abmontieren.
5. Den angegebenen Teil abmontieren. Siehe Abbildung 2.
6. Die Halterungen A der Anhängervorrichtung in das linke und rechte Langsträger einsetzen.
7. Den Balkenteil B an den Punkten C handfest montieren.
8. Die Halterungen D anlegen und bei den Punkten E befestigen. Alles halbfest montieren.
9. Die Halterungen F und G anlegen und bei den Punkten H befestigen.

Alles halbfest montieren.

10. Falls eine Antenne vorhanden ist, diese verlegen. Siehe Abbildung 3.
11. Den Brink Connector einschließlich wegklappbarer Steckdosenplatte mit Lasche montieren.
12. Alle Schrauben und Muttern gemäß den Angaben in der Abbildung festdrehen.
13. Gemäß Abb. 4 einen Teil aus der Abdeckplatte herausägen.
14. Die Kunststoffschutzhappen montieren.
15. Links und rechts den hintersten Auspuffaufhängungsbügel montieren.
16. Die Stoßstange montieren.
17. Die Rücklichter montieren.

**Für die Demontage und Montage von Fahrzeugteilen das Werkstatt-Handbuch zu Rate ziehen.**

**Für die Montage und die Befestigungsmittel die Einbauskinne zu Rate ziehen.**

**Für die Montage und Demontage des abnehmbaren Kugelsystems die beiliegende Montageanleitung zu Rate ziehen.**

#### **HINWEISE:**

- \* Für (eine) eventuell erforderliche Anpassung(en) "des Fahrzeugs" ist der Händler zu Rate zu ziehen.
- \* Im Bereich der Anlageflächen muß Unterbodenschutz, Hohlraumkonservierung (Wachs) und Antidröhnmaterial entfernt werden.
- \* **Vor dem Bohren prüfen, daß keine, dort eventuell vorhandene Leitungen beschädigt werden können.**
- \* Alle Bohrspäne entfernen und gebohrte Löcher gegen Korrosion schützen.
- \* Entfernen Sie "falls vorhanden", die Plastikhappen von den Punkt-

schweißmuttern.

- \* Für das höchstzulässige Zuggewicht und der erlaubte Kugeldruck Ihres Fahrzeugs ist Ihr Händler zu befragen.
- \* Die Quetschmuttern müssen nach einem späteren lösen der Muttern gegen neue ausgetauscht werden, da ansonsten die Sicherungswirkung nicht mehr garantiert ist!
- \* Brink Towing Systems B.V. haftet nicht für Schäden, die als direkte oder indirekte Folge einer nicht ordnungsgemäßen Montage auftreten, darunter fallen auch die Benutzung von ungeeigneten Werkzeugen, andere als die vorgeschriebenen Montageverfahren und Montagemittel sowie eine fehlerhafte Interpretation der betreffenden Montageanweisung.

**F**

#### **INSTRUCTIONS DE MONTAGE:**

**Avant de commencer le montage veuillez, vérifier la plaque signalétique de l'attelage afin de d'identifier l'illustration correspondante dans la notice de montage.**

1. Démonter les feux arrière.
2. Déposer le pare-chocs du véhicule y compris la traverse en acier ; la traverse ne sera plus utilisée. Remettre les boulons de fixations en place. Voir la figure 1.
3. Démonter à gauche et à droite le collier de fixation de l'échappement arrière.
4. Démonter les caches de protection en plastique.
5. Démonter la partie indiquée. Voir la figure 2.
6. Positionner les supports A de l'attache-remorque dans le longeron de châssis à gauche et à droite.
7. Monter la partie barre B sur les points C en serrant à la main.
8. Positionner les supports D et les fixer à l'emplacement des points E,

monter l'ensemble sans serrer.

9. Positionner les supports F et G et les fixer à l'emplacement des points H, monter l'ensemble sans serrer.
10. Le cas échéant, déplacer l'antenne. Voir la figure 3.
11. Monter le Brink Connector et compris la prise rabattable avec plaquette.
12. Serrer tous les boulons et écrous conformément au schéma.
13. Scier une partie de la plaque de protection conformément à la figure 4.
14. Monter les caches de protection en plastique.
15. Monter à gauche et à droite le collier de fixation de l'échappement arrière.
16. Mettre en place le pare-chocs.
17. Monter les feux arrière.

**Pour le montage et le démontage des pièces du véhicule, consulter la notice du fabricant.**

**Consulter le croquis pour voir le montage et les moyens de fixation.**

**Pour le montage et le démontage de la rotule amovible, consulter la notice de montage jointe.**

#### **REMARQUE:**

- \* Pour une/des adaptations indispensables sur le véhicule, veuillez consulter le concessionnaire.
- \* Enlever la couche de bitume ou d'anti-tremblement qui recouvre éventuellement les points de fixation.
- \* Pour connaître le poids de traction maximum et le poids en flèche sur la rotule autorisée du véhicule, veuillez consulter votre concessionnaire.
- \* **Veiller en perçant à ne pas endommager les conduites de électrique, de frein et de carburant.**
- \* Retirer "si présents" les embouts en plastique des écrous de soudure par point.
- \* Cette notice de montage doit être conservée à bord du véhicule après

montage de l'attelage.

- \* Brink Towing Systems B.V. décline toute responsabilité pour les dommages qui pourraient directement ou indirectement résulter d'un montage incorrect, y compris l'utilisation d'outils inappropriés et l'utilisation d'un mode d'emploi et de moyens autres que ceux prescrits, ou bien résulter d'une interprétation inexacte des présentes instructions de montage.

#### **S**

#### **MONTERINGSANVISNINGAR:**

**Innan du startar monteringen måste du kontrollera typskylten för att kunna bedöma vilken skiss i monteringsanvisningen som ska användas.**

1. Demonter baglysenhederne.
2. Demontera stötfångaren inklusive stötranden av stål från fordonet, stötranden förfaller. Sätt tillbaka skruvar. Se figur 1.
3. Demontera till vänste och höger avgasrörets bakersta fäste.
4. Demontera skyddskåporna av plast.
5. Demontera den angivna delen. Se figur 2.
6. Placera dragkrokens stag A i den högra och vänstra chassibalken.
7. Fäst balkdelen B vid punkterna C, men dra bara åt med händerna.
8. Placera stöden D och fäst dem vid punkterna E, fäst sedan det hela utan att dra åt ordentligt.
9. Placera stöden F och G och fäst dem vid punkterna H, fäst sedan det hela utan att dra åt ordentligt.
10. Flytta antennen om den är på plats. Se figur 3.
11. Fäst Brink Connector inklusive fällbara kontaktplattan och listen.
12. Momentdra alla skruvar och muttrar enligt figuren.
13. Såga ut en del av täckplåten enligt figur 4.
14. Montera skyddskåporna av plast.
15. Montera till vänste och höger avgasrörets bakersta fäste.



16. Montera stötfångaren.
17. Monter baglysenhederne..

**Se verkstadshandboken för demontering och montering av fordonets delar.**

**Se figuren för montering och monteringsmaterial.**

**Se de bifogade monteringsanvisningarna för montering och demontering av det löstagbara kulsystemet.**

**OBS:**

- \* Kontakta återförsäljaren om fordonet eventuellt bör modifieras.
- \* Om det finns ett bitumen- eller stötdämpande lager vid kontaktytor skall detta avlägsnas.
- \* Kontakta din återförsäljare för ditt fordon's max. dragvikt och tillåtna kultryck.
- \* **Vid borrning skall man se till att elektrisk-, broms- och bränsleledningarna inte skadas.**
- \* Avlägsna de små plastlocken - om dessa finns - från punktsvetsmuttrar.
- \* Efter att draget är monterat, placera monteringsanvisningen tillsammans med bilens övriga dokument.
- \* Brink Towing Systems B.V. är inte ansvariga för skada som orsakats direkt eller indirekt av felaktig montering, inklusive användning av olämpliga verktyg, andra monteringsmetoder och processer än de som beskrivs, samt felaktig tolkning av dessa monteringsinstruktioner.

DK

**MONTAGEVEJLEDNING:**

**Inden du starter montage, skal du se på typeskiltet, hvilken tegning i vejledningen der skal anvendes.**

1. Demonter baglysenhederne.

2. Demonter kofangeren, inklusive køretøjets stålstødbjælke. Stålstødbjælken skal ikke længere anvendes. Sæt boltene på plads igen. Se fig. 1.
3. Demonter til venstre og til højre den bageste udstødningsophængsbøjle.
4. Demonter kunststofbeskyttelseskapperne.
5. Demonter den angivne del. Se fig. 2.
6. Anbring støtterne A fra anhængertrækket i den venstre og højre chassivange.
7. Monter bjælkedelen B håndfast på punkterne C.
8. Anbring støtterne D og monter disse ved punkterne E; monter det hele manuelt.
9. Anbring støtterne F og G og monter disse ved punkterne H; monter det hele manuelt.
10. Anbring antennen ifald den er tilstede. Se fig. 3.
11. Monter Brink Connector inklusiv den nedklapbare kontaktplade med profil.
12. Spænd alle bolte og møtrikker ifølge tegningen.
13. Sav et stykke ud af dækpladen ifølge figur 4.
14. Monter kunststofbeskyttelseskapperne.
15. Monter til venstre og til højre den bageste udstødningsophængsbøjle.
16. Monter kofangeren.
17. Monter baglysenhederne.

**Rådfør værkstedshåndbogen for demontering og montage af dele til køretøjet**

**Rådfør for montage og montagemidler skitsen.**

**Rådfør for montage og demontering af det aftagelige kuglesystem den vedlagte montagevejledning.**

**BEMÆRK:**

- \* Kontakt forhandleren i forbindelse med eventuelle påkrævede ændring(er) på køretøjet.
  - \* Undervognsbehandlingen skal fjernes de steder hvor trækket ligger an mod bilen.
  - \* Kontakt Deres forhandler for oplysninger om den maksimale trækraft og det tilladte kugletryk.
  - \* **Vær forsigtig ikke at bore i ledninger-,bremse eller benzinslange**
  - \* Fjern plasticpropperne "om de findes" fra de punktsvejsede mçtrikker.
  - \* Brink Towing Systems B.V. er ikke ansvarlig for skade der direkte eller indirekte er forårsaget af forkert montage, herunder også iberegnet brug af forkert værktøj og anvendelse af anden montagemetode og andre montagemidler end de foreskrevne samt fejltolkning af den medfølgende montagevejledning.
- \* DENNE MONTERINGSVEJLEDNING SKAL MEDBRINGES VED SYN.

E

## INSTRUCCIONES DE MONTAJE:

**Antes de comenzar el montaje por favor, verifique la placa descriptiva del enganche con el fin de determinar la figura correspondiente en la reseña de montaje.**

1. Desmontar las unidades de las luces traseras.
2. Desmontar el parachoques inclusive el tope de acero del vehículo, el tope no se vuelve a utilizar. Volver a colocar tornillos. Véase la figura 1.
3. Desmontar a la izquierda y a la derecha la abrazadera posterior de sujeción del tubo de escape.
4. Desmontar las cubiertas protectoras sintéticas.
5. Desmontar la parte indicada. Véase la figura 2.
6. Instalar los soportes A del gancho de remolque en el larguero de chasis izquierdo y derecho.

7. Coloque la sección viga apretada B a mano en los puntos C.
8. Colocar los soportes D y fijarlos a la altura de los puntos E, montar el conjunto sin apretar mucho.
9. Colocar los soportes F y G y fijarlos a la altura de los puntos H, montar el conjunto sin apretar mucho.
10. Mover la antena (de haberla). Véase la figura 3.
11. Montar la Brink connector incluida la placa de enchufe batiente y la banda.
12. Apretar todos los tornillos y tuercas de acuerdo con los puntos del gráfico.
13. Serrar una parte de la cubierta de acuerdo con la figura 4.
14. Montar las cubiertas protectoras sintéticas.
15. Montar a la izquierda y a la derecha la abrazadera posterior de sujeción del tubo de escape.
16. Montar el parachoques.
17. Montar las unidades de las luces traseras.

**Consultar el manual de instalación de taller para el desmontaje y montaje de piezas del vehículo.**

**Consultar el croquis para el montaje y medios de fijación.**

**Consultar las instrucciones de montaje adjuntas para el montaje y desmontaje del sistema de la bola extraíble.**

### **N.B.:**

- \* Para (una) eventual(es) adaptación(es) 'del vehículo' consúltese al concesionario.
- \* Si en los puntos de fijación hay una capa de betún o anti-choque hay que quitarla.
- \* Consulte a su concesionario para el peso máximo de tracción y la presión de la bola admitida de su vehículo.

**\* No agujerear cable de eléctrico, tubos de freno o gasolina"**

- \* Retirar, si presentes, los capuchones de plástico de las tuercas de soldadura por punto.
- \* Guarde estas instrucciones junto a la documentación del vehículo después del montaje del enganche.
- \* Brink Towing Systems B.V. no se responsabiliza por daños causados, directa o indirectamente, por un montaje incorrecto, incluyendo el uso de herramientas inadecuadas, por el uso de métodos de montaje y medios distintos a los indicados y por la interpretación incorrecta de estas instrucciones de montaje.

## I ISTRUZIONI PER IL MONTAGGIO:

**Prima di iniziare il montaggio verificare la terghetta identificativa per determinare quale disegno, presente nelle istruzioni, è applicabile.**

1. Smontare i gruppi dei fanali posteriori.
2. Smontare il paraurti e la barra d'acciaio dal veicolo; la barra in acciaio non dovrà più essere montata. Sostituire i bulloni. Vedi figura 1.
3. Smontare a sinistra e a destra il sostegno più esterno del tubo di scarico.
4. Smontare le calotte di protezione in plastica.
5. Smontare il pezzo indicato. Vedi figura 2.
6. Inserire i sostegni A del gancio traino nel montante sinistro e destro del telaio.
7. Fissare manualmente la traversa B in corrispondenza dei punti C.
8. Posizionare i sostegni D e fissarli manualmente in corrispondenza dei punti E.
9. Posizionare i sostegni F e G e fissarli manualmente in corrispondenza dei punti H.
10. Se presente, spostare l'antenna. Vedi figura 3.
11. Montare lo Brink Connector comprensiva il portapresa a scomparsa e

striscia.

12. Serrare tutti i dadi e bulloni alle coppie di serraggio indicate nel disegno.
13. Segare via una parte del pannello di copertura, come indicato in figura 4.
14. Montare le calotte di protezione in plastica.
15. Montare a sinistra e a destra il sostegno più esterno del tubo di scarico.
16. Montare il paraurti.
17. Montare i gruppi dei fanali posteriori.

**Per lo smontaggio ed il montaggio dei componenti del veicolo consultare il manuale tecnico dell'officina.**

**Consultare il disegno per il montaggio ed i dispositivi di fissaggio.**

**Per il montaggio e lo smontaggio del sistema a sfera rimovibile, consultare le istruzioni di montaggio allegate.**

### **N.B.:**

- \* Per eventuali necessari adattamenti "del veicolo" si consiglia di consultare il fornitore.
- \* Rimuovere lo strato di materiale isolante dai punti d'attacco.
- \* Per il peso complessivo trainabile della Vostra vettura, consultate il Vostro rivenditore autorizzato.
- \* **Praticando i fori, prestare attenzione a non danneggiare i cavi elettrici, i cavi del freno e i condotti del carburante.**
- \* Rimuovere, se presenti, i coperchietti in plastica dai dadi di saldatura per punto.
- \* Questa istruzione di montaggio deve essere allegata ai documenti del veicolo dopo l'installazione del gancio.
- \* Brink Towing Systems B.V. non può essere ritenuta responsabile per eventuali danni direttamente o indirettamente dovuti ad un errato montaggio, intendendo con ciò anche l'uso di attrezzi non idonei e l'uso di metodi e mezzi di montaggio diversi da quelli prescritti, nonché all'erra-

ta interpretazione delle seguenti instrukcji di montaggio.

PL

## INSTRUKCJA MONTAŻU:

**Przed rozpoczęciem montażu należy sprawdzić tabliczkę znamionową, aby ustalić, który z rysunków znajdujących się w instrukcji montażowej należy wykorzystać.**

1. Zdemontować zespół tylnych świateł.
2. Zdemontować z pojazdu zderzak wraz ze stalową belką zderzakową. Belka zderzakowa nie będzie ponownie używana. Ponownie przykręcić śruby. Patrz rysunek 1
3. Zdemontować po lewej i po prawej stronie ostatnie ramię zawieszenia rury wydechowej.
4. Zdemontować kołpaki zabezpieczające wykonane z tworzywa sztucznego.
5. Zdemontować zaznaczony odcinek. Patrz rysunek 2.
6. Umieścić wsporniki A haka holowniczego w lewej i prawej poprzecznicy ramy podwozia.
7. Wprowadzić element ręcznie B do oporu w punktach C.
8. Umieścić wsporniki D i umocować je w punktach E, lekko przymocować całość.
9. Umieścić wsporniki F i G i umocować je w punktach H, lekko przymocować całość.
10. Przesunąć antenę (jeżeli jest zainstalowana). Patrz rysunek 3.
11. Zamontować Brink Connector oraz składaną płytkę z gniazdami i listwą.
12. Dokręcić wszystkie śruby i nakrętki zgodnie z rysunkiem.
13. Wypiłować zgodnie z rysunkiem 4 część z płyty pokrywowej.
14. Zamontować kołpaki zabezpieczające wykonane z tworzywa sztucznego.
15. Montować po lewej i po prawej stronie ostatnie ramię zawieszenia rury wydechowej.

16. Zamontować zderzak.

17. Montować zespół tylnych świateł.

**Co do montażu i montowania części pojazdu zapoznać się z podręcznikiem warsztatowym.**

**Co do montażu i środków montażowych zapoznać się ze schematem.**

**Co do montażu i demontażu zdejmowanej kuli zapoznać się z załączoną instrukcją montażu .**

### WSKAZÓWKI:

- \* Po przejechaniu 1000 km dokręcić wszystkie elementy skręcane.
- \* **Podczas ewentualnych odwiertów upewnić się czy w pobliżu nie znajdują się przewody instalacji elektrycznej, przewody hydrauliczne lub przewody paliwowe.**
- \* Wszystkie ubytki powłoki lakierniczej zabezpieczyć przed korozją.
- \* Należy wyjąć ewentualne plastikowe zaślepki w punktach przyspawanych nakrętek.
- \* Stosować nakrętki oraz śruby gatunkowe dostarczone w komplecie.
- \* Utrzymywać kulę w czystości, oraz pamiętać o regularnym jej smarowaniu.
- \* Hak holowniczy zarejestrować w stacji diagnostycznej.

Zastosowanie się do powyższych wskazań gwarantuje Państwu bezpieczeństwo, niezawodność i sprawność naszego wyrobu przez cały okres jego użytkowania.

\* Brink Towing Systems B.V. nie ponosi odpowiedzialności za straty poniesione pośrednio lub bezpośrednio na skutek niewłaściwego montażu, w tym użycia niewłaściwych narzędzi i sposobów montażu niezgodnych z instrukcją, oraz niezastosowanie się do treści instrukcji.

### Ennen asennusta selvitä tyypikilvestä, mikä asennusohjeen piirros koskee kyseistä autoa

1. Irrota takavaloyksiköt.
2. Irrota ajoneuvosta puskuri sekä teräksinen iskunvaimenninpalkki, iskunvaimenninpalkkia ei enää käytetä. Aseta pultit takaisin paikalleen. Ks. kuva 1.
3. 4.Irrota takimmainen pakoputken riippukannatin vasemmalta.. ja.. oikealta.
4. Irrota muoviset suojakannet.
5. Irrota merkitty osa. Ks. kuva 2.
6. Aseta vetokoukun kannattimet A vasempaan ja oikeaan alustapalkkiin.
7. Kiinnitä palkkiosa B löyhästi kohtiin C.
8. Aseta kannattimet D ja kiinnitä ne kohtiin E, kiinnitä ne kaikki löyhästi.
9. Aseta kannattimet F ja G ja kiinnitä ne kohtiin H, kiinnitä ne kaikki löyhästi.
10. Siirrä mahdollinen antenni. Ks. kuva 3.
11. Kiinnitä Brink Connector ja siihen kiinnitetty kokoontaitettava pistorasialevy kaistaleineen.
12. Kiristä kaikki pultit ja mutterit piirroksen mukaisesti.
13. Sahaa irti osa peitelevystä kuvan 4 osoittamalla tavalla. puskurista.
14. Kiinnitä muoviset suojakannet.
15. Kiinnitä takimmainen pakoputken riippukannatin vasemmalta.. ja.. oikealta.
16. Kiinnitä puskuri.
17. Kiinnitä takavaloyksiköt.

**Ajoneuvon osien purkamis- ja asennusohjeet, ks. työpaikalla käytetty**

käsikirja.

**Asennus- ja kiinnitysohjeet, ks. piirros.**

**Irrotettavan kuulajärjestelmän asennus- ja purkamisohjeet, ks. oheinen asennusopas.**

### TÄRKEÄÄ:

- \* "Ajoneuvoa" koskevasta mahdollisesta tarpeellisesta sovellutuksesta/sovellutuksista on kysyttävä neuvoa jälleenmyyjältä.
- \* Mikäli kiinnityskohdissa on bitumi- tai tärinänestokerros, se on poistettava.
- \* Auton vetämää sallittua enimmäiskuormitusta on tiedusteltava jälleenmyyjältä.
- \* **Porattaessa on huolehdittava siitä, että ei jouduta kosketuksiin sähkö-, jarru- tai polttoainejohtojen kanssa.**
- \* Poista, "mikäli olemassa", pistehitsausmuttereiden muovisuojuukset.
- \* Nämä asennusohjeet on asennuksen jälkeen säilytettävä yhdessä ajoneuvoa koskevien papereiden kanssa.
- \* Brink Towing Systems B.V. ei ole vastuussa vioittumisesta, joka on suoraan tai epäsuoraan aiheutunut väärästä asennuksesta samoin kuin sopimattomien työkalujen käytöstä, muiden kuin ohjeissa mainittujen asennusmenetelmien tai välineiden käytöstä sekä kyseisten asennusohjeiden väärintulkinnasta.

**Před instalací je nutno zkontrolovat typový štítek, abyste zjistili, který nákras v pokynech pro instalaci máte použít.**

1. Odstraňte jednotky zadních světel.
2. Odstraňte nárazník o ocelový nosník nárazníku z vozidla. Nosník nárazníku již nebudete potřebovat. Vyměňte šrouby. Viz schéma 1.

3. Odstraňte poslední závěsnou svorku výfuku vpravo vlevo.
4. Odstraňte plastové ochranné kryty.
5. Odstraňte označenou část. Viz schéma 2
5. Umístěte vzpěry A tažné tyče na levý a pravý nosník podvozku.
7. Namontujte nosník B a dotáhněte rukou v bodech C.
8. Umístěte vzpěry D a připevněte je v bodech E, pak připevněte celou tuto část aniž byste ji plně utáhli.
9. Umístěte vzpěry F a G a připevněte je v bodech H, pak připevněte celou tuto část aniž byste ji plně utáhli.
10. Změňte polohu antény, je-li instalována. Viz schéma 3
11. Nasadte Brink Connector včetně držáku zásuvky a pásku.
12. Utáhněte všechny matice a šrouby kroutivou silou uvedenou v nákresu.
13. Odřízněte část krycí destičky dle schématu 4.
14. Připevněte plastové ochranné kryty.
15. Připevněte poslední závěsnou svorku výfuku vpravo vlevo.
16. Připevněte nárazník.
17. Připevněte jednotky zadních světel.

**Před demontáží a montáží částí vozidla konzultujte montážní příručku.**

**Montážní pokyny a metoda připevnění dle náčrtu.**

**Před montáží vyměnitelného systému tažné koule konzultujte montážní manuál.**

## **DŮLEŽITÉ**

- \* Pokud je potřeba provést na voze úpravy, obraťte se na svého prodejce.
- \* Pokud je místo montáže opatřeno asfaltovým nátěrem nebo vrstvou nátěru snižující hluk, odstraňte je.
- \* Pro informaci o maximálním nákladu povoleném k tažení se obraťte na svého prodejce.
- \* **Při vrtání dbejte zvýšené pozornosti, zejména co se týče elektrických, brzdových a palivových kontaktů.**

- \* Pokud jsou na maticích bodového svařování plastová víčka, odstraňte je.
- \* Po montáži uschovejte tento manuál k ostatním dokladům vozidla.
- \* Společnost Brink Towing Systems B.V. neodpovídá za přímé ani nepřímé škody způsobené nesprávnou montáží, včetně použití nevhodných nástrojů, použití jiných metod montáže a prostředků než uvedených a nesprávným pochopením těchto pokynů k montáži.

H

## **SZERELÉSI ÚTMUTATÓ:**

**Mielőtt rögzítené az eszközt, ellenőrizze a típusábrát, hogy a rögzítési útmutató alapján melyik ábra alkalmazandó.**

1. Távolítsa el a hátsó világítótesteteket.
2. Távolítsa el a járműről az ütközőt és az acél ütközőrudat. Az ütközőrúdra már nem lesz szükség. Cserélje ki a csavarokat. Lásd az ábrát 1.
3. Távolítsa el a kipufogócső utolsó függőtartóját a jobb oldalon ..és.. a bal oldalon.
4. Távolítsa el a műanyag védőfedeleket.
5. Távolítsa el a feltüntetett részt. Lásd az ábrát 2.
6. Helyezze fel a vontatórúd A támasztékát a jobb és bal oldali alváz eleméhez.
7. Szerelje a B tartórészt erősen az C pontokra!
8. Helyezze el a D támasztékokat és illessze a E pontokhoz, majd szerelje fel az egész tárgyat lazán felcsavarva.
9. Helyezze el a F és G támasztékokat és illessze a H pontokhoz, majd szerelje fel az egész tárgyat lazán felcsavarva.
10. Ha szükséges, helyezze át az antennát. Lásd az ábrát 3.
11. Szerelje fel a Brink Connector az aljzatlemezrel és a pánttal együtt.
12. Szorítsa be az összes anyát és csavart a rajzon feltüntetett csavarónyomatékig.
13. Fűrészeljen ki egy darabot a fedőlapból a 4. ábrán feltüntetett módon.

14. Helyezze el a műanyag védőfedeleket.
15. Helyezze el a kipufogócső utolsó függőtartóját a jobb oldalon ..és.. a bal oldalon.
16. Helyezze fel az ütközőt.
17. Helyezze el a hátsó világítótesteket.

**A jármű alkatrészeinek szétszerelési és összeillesztési módját lásd a munkahelyi kézikönyvben.**

**Az összeillesztési útmutatót és az alkatrészek csatlakoztatási módját lásd a rajzon.**

**Az eltávolítható gömbrendszer összeszerelési útmutatóját lásd a termékhez mellékelte összeszerelési kézikönyvben.**

#### **FONTOS**

- \* Amennyiben a gépkocsin módosításra van szükség, kérjük felvilágosítást kereskedőnk től.
- \* Amennyiben a csatlakozási pontok bitumennel, vagy zajcsökkentő anyaggal van bevonva, ezeket távolítsuk el.
- \* A jármű által maximálisan vontatható megengedett teher mértékéről tájékozódjunk kereskedőnknél.
- \* **Fúrás során ügyeljünk arra, hogy elkerüljük az elektromos, a fém- és az üzemanyag-vezetékeket.**
- \* Amennyiben ponthegeztéssel rögzített anyákkal találkozunk, vegyük le róluk a műanyag sapkát.
- \* A felszerelés után az útmutatót elrizzük a gépjármű papírjaival együtt.
- \* A Brink Towing Systems B.V. nem vállal felelősséget a nem megfelelő szerelésből közvetlen vagy közvetett módon következő károkért. Ez vonatkozik a nem megfelelő szerszámok használatára, a leírtaktól eltérő módszerek és eszközök alkalmazására, valamint a szerelési útmutató téves értelmezésére.

RUS

#### **РУКОВОДСТВО ДЛЯ МОНТАЖА:**

**Перед тем, как начинать монтаж, требуется проверить табличку с типом изделия для того, чтобы определить какую именно из иллюстраций в инструкции по установке нужно использовать.**

1. Снять оба блока задних фар.
2. Снять бампер вместе со стальным буферным брусом автомобиля. Буферный брус больше не понадобится. Поставить болты на место. См. рисунок 1.
3. Снять слева и справа последний кронштейн подвески выхлопной трубы.
4. Снять пластмассовые защитные колпаки.
5. Снять указанные детали. См. рисунок 2.
6. Вставить кронштейны А буксирного крюка в полости левой и правой балки шасси.
7. Закрепить брус В в точках С, слегка затянув гайки.
8. Поставить кронштейны D и прикрепить их в точках E, закрепив не до конца.
9. Поставить кронштейны F и G и прикрепить их в точках H, закрепив не до конца.
10. Переместите антенну, если имеется.См. рисунок 3.
11. Установить Brink Connector вместе с отводной штепсельной платой и полосой.
12. Затянуть все болты и гайки в соответствии со значениями, указанными на рисунке.
13. Выпилить часть из закрывающей пластины, как указано на рис 4.
14. Установить пластмассовые защитные колпаки.
15. Установить слева и справа последний кронштейн подвески выхлопной трубы.

16. Установить бампер.

17. Установить оба блока задних фар.

**Для инструкций по снятию и установке деталей автомобиля, обращайтесь к руководству для работников гаражей.**

**Информацию о монтаже и средствах крепления вы найдете в схеме.**

**Для инструкций по установке и снятию съемного крюка с шаром, обращайтесь к прилагаемому руководству по монтажу.**

#### **ВНИМАНИЕ:**

- \* Если потребуются изменения конструкции транспортного средства, следует посоветоваться с дилером автомобиля.
- \* Если в точках прикрепления имеется слой битума или противозумовой материал, его следует удалить.
- \* Сведения о максимально допустимой массе буксируемого прицепа Вы можете получить у дилера автомобиля.
- \* **При сверлении следите за тем, чтобы не задеть электропроводку и линии тормозной цепи и подачи горючего.**
- \* Удалите (если они имеются) пластмассовые затычки из приваренных гаек.
- \* После монтажа крюка следует хранить настоящее руководство в комплекте с технической документацией автомобиля.
- \* Фирма Brink Towing Systems B.V. не отвечает за ущерб, являющийся прямым или косвенным следствием неправильного монтажа, в том числе использования неподходящих инструментов и применения иного способа монтажа или других средств, чем предписано в инструкции, либо неправильного истолкования настоящей инструкции по монтажу.



-  NL Lokatie/Positie pijl
- GB Location/Position Arrow
- D Positionspfeil
- F Flèche de Position
- S Positionpil
- DK Lokaliseringspil
- E Flecha de posición
- I Freccia di posizione
- PL Strzałka potożenia
- SF Paikannusnuoli
- CZ Šipka na pozici
- H Helyzetjelző nyíl
- RUS Локация / Место встречи

-  NL Richtingspijl
- GB Movement Arrow
- D Bewegungspfeil
- F Flèche de mouvement
- S Rörelsepil
- DK Bevægelsespil
- E Flecha de movimiento
- I Freccia di movimento
- PL Strzałka kierunku ruchu
- SF Liikesuuntanuoli
- CZ Šipka pohybu
- H Mozgásírányjelzőnyíl
- RUS Стрелка движения

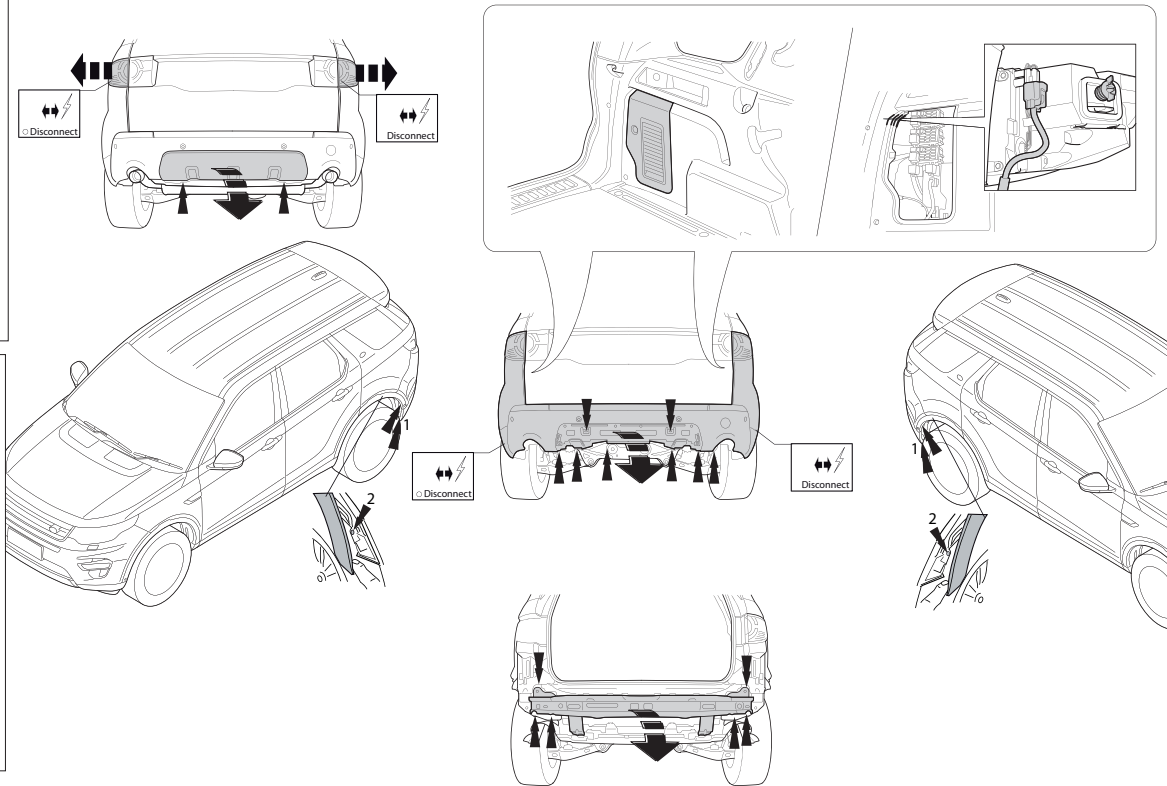


Fig. 1

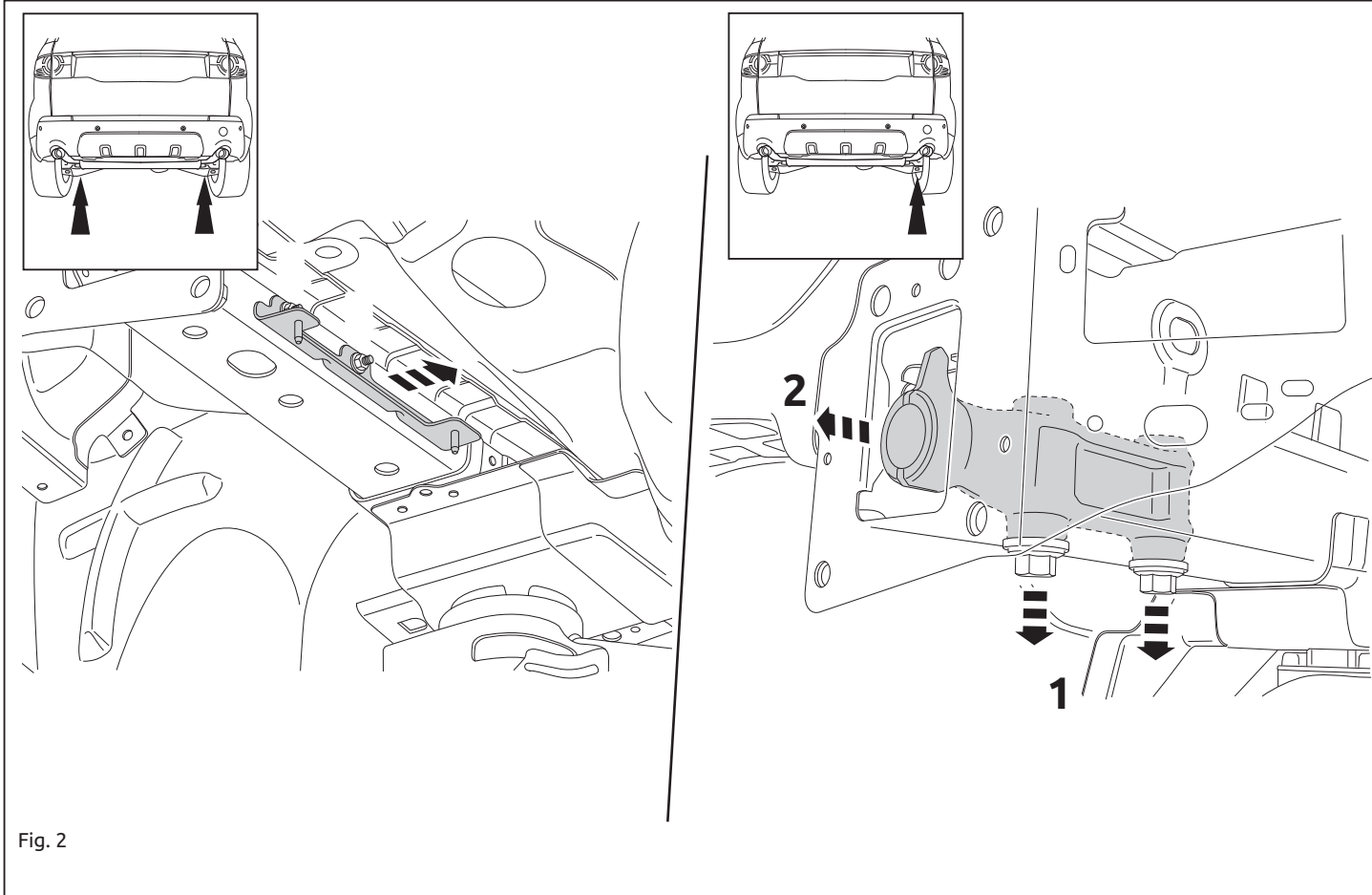


Fig. 2

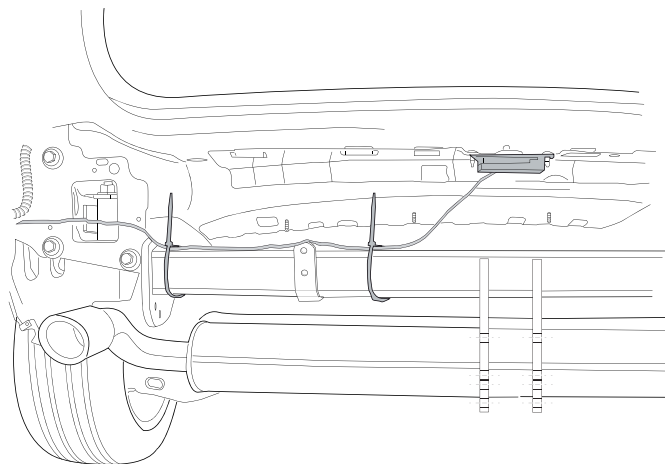
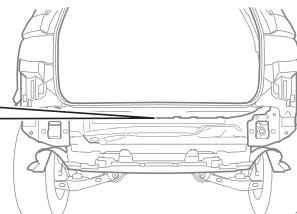
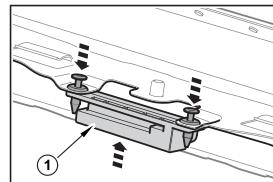
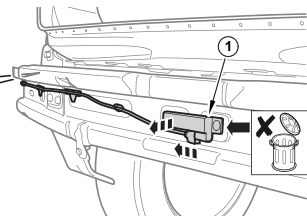
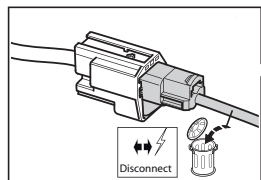


Fig. 3

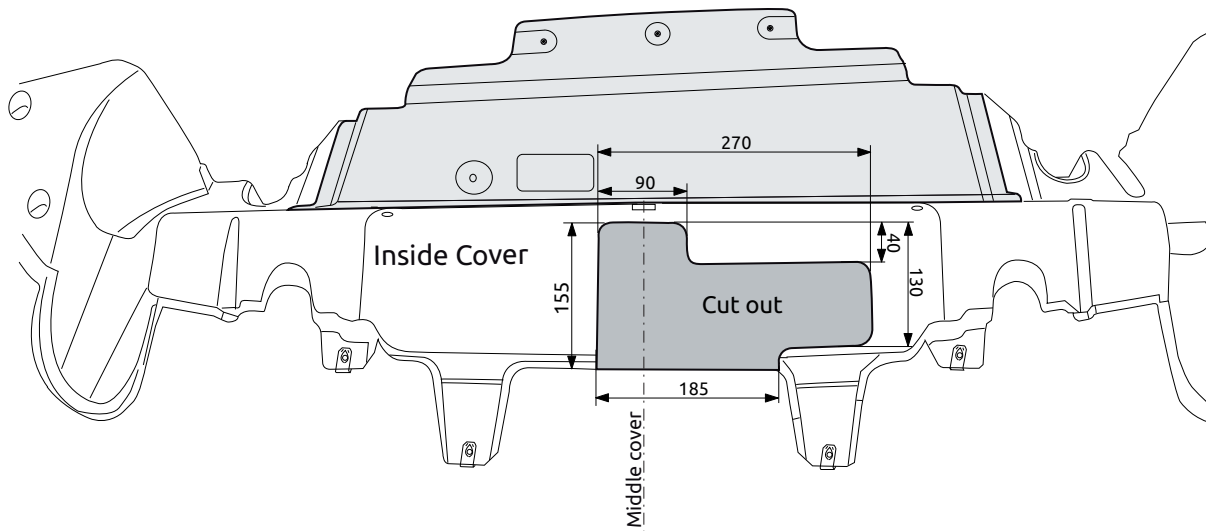


Fig. 4



Dispositivo di traino tipo: 5968  
Per autoveicoli: Landrover Sport 5 seat; 2015->  
Tipo funzionale: L550

Classe e tipo di attacco: A50-X  
Omologazione: E11 55R 0110458  
Valore D: 12,3 kN  
Carico Verticale max. S: 175 kg

Larghezza rimorchiabile per Caravan e T.A.T.S.: 2,45m vedere CARTA di CIRCOLAZIONE VEICOLO (motrice) + 70 cm = ..arrotondare ai 5 cm superiore (vedi D.M.28/05/85)

Massa rimorchiabile: vedi carta di circolazione dell' autoveicolo

Per verificare l'idoneità del dispositivo di traino omologato a norma UN ECE R55, all'installazione sulla vettura su cui si intende procedere al montaggio, compilare la seguente formula (se necessario declassare la massa rimorchiabile):

$$D = \frac{T \times C}{T + C} \times 0,00981 \leq 12,3 \text{ kN}$$

dove: T= Massa Complessiva Max. della motrice (in kg)

C= Massa Rimorchiabile Max. della motrice (in kg)

### DA COMPILARE PER IL COLLAUDO

DICHIARAZIONE DI CORRETTO MONTAGGIO: la sottoscritta Ditta dichiara di aver montato in maniera corretta ed in conformit/alle prescrizioni sia del costruttore del veicolo che del costruttore del dispositivo stesso il seguente dispositivo di attacco meccanico:

tipo:.....

Il dispositivo di attacco sopra indicato è stato installato su autoveicolo

modello:.....

targa:.....

Data:.....

TIMBRO e FIRMA

Si dichiara inoltre di aver informato l'utente del veicolo sull'USO e MANUTENZIONE del dispositivo stesso.



