

Towbar

6439

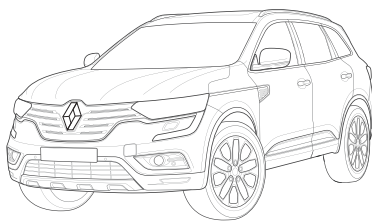
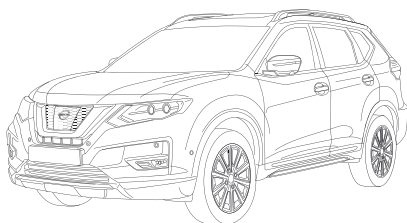
Nissan/Renault

- X-Trail
- Koleos

2017->



New
smart
positioning
sticker
inside




- NL Montagehandleiding
- GB Fitting instructions
- D Montageanleitung
- F Instructions de montage
- S Monteringsanvisningar
- DK Montagevejledning
- E Instrucciones de montaje
- I Istruzioni per il montaggio
- PL Instrukcja montażu
- SF Asennusohjeet
- CZ Pokyny k montáži
- H Szerelési útmutató
- RUS Руководство для монтажа

BRiNK®

Your perfect fit
brink.eu

Couplingsclass: A50-X




Approved

Approved




ECE R55

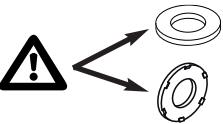
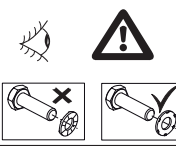
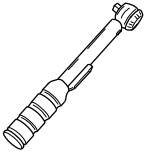
E11 55R 0111170

Max. vertical load : 80 kg




D-Value: 10,5 kN

	8.8
	10.9
	10

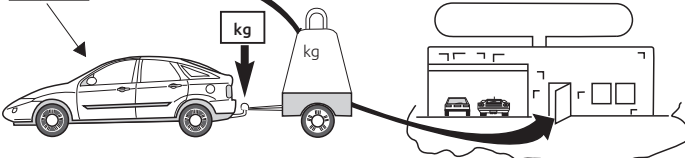
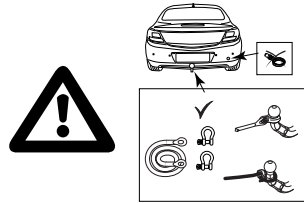
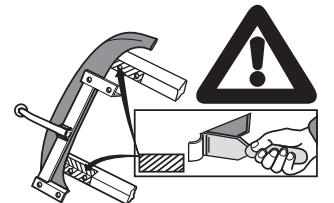




0km

1000km



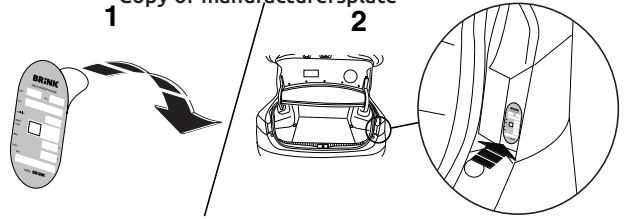
kg?

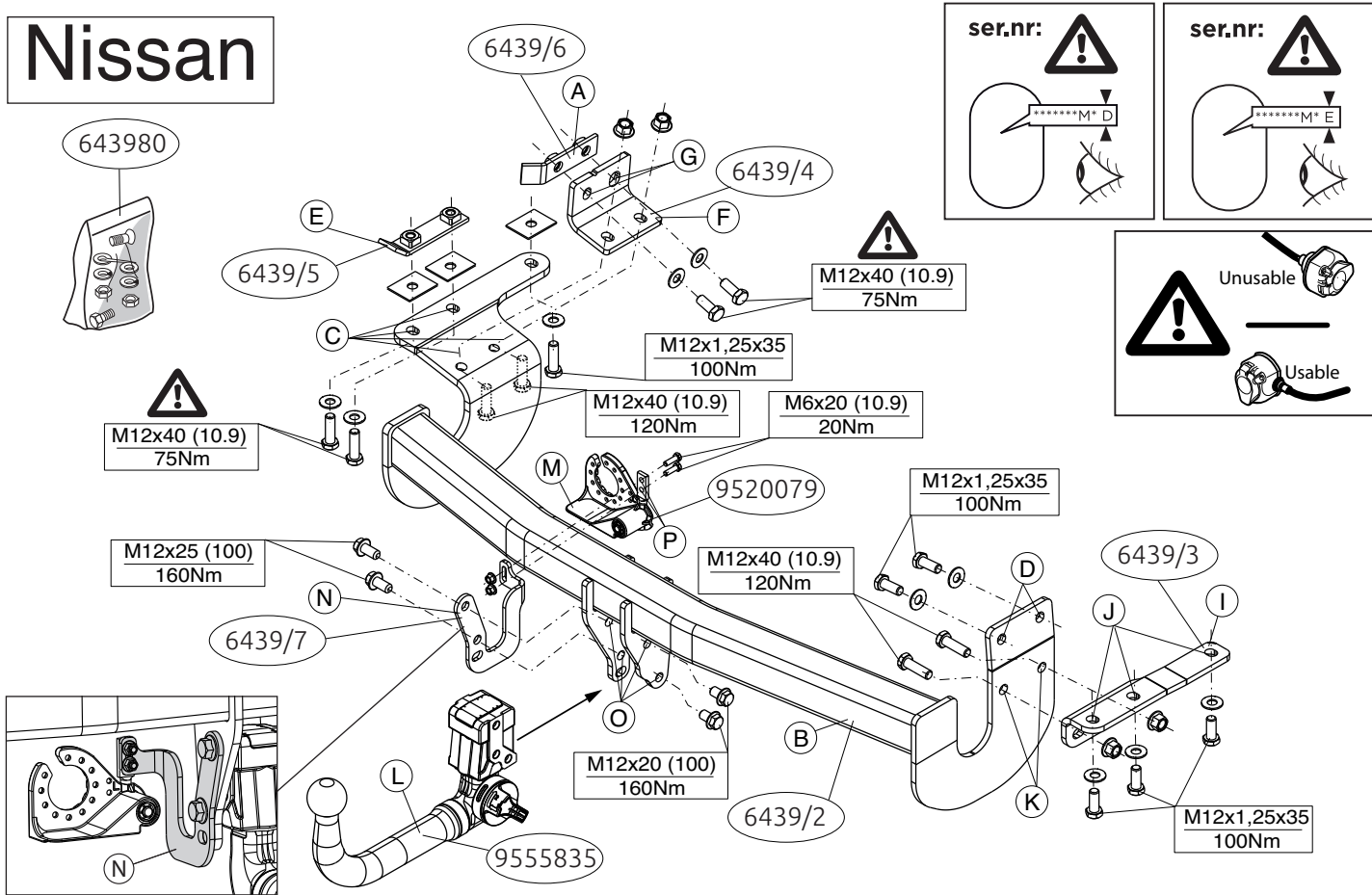
Copy of manufacturersplate

1

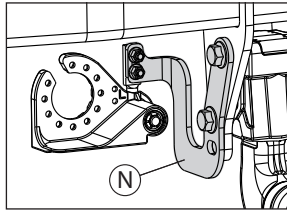
2



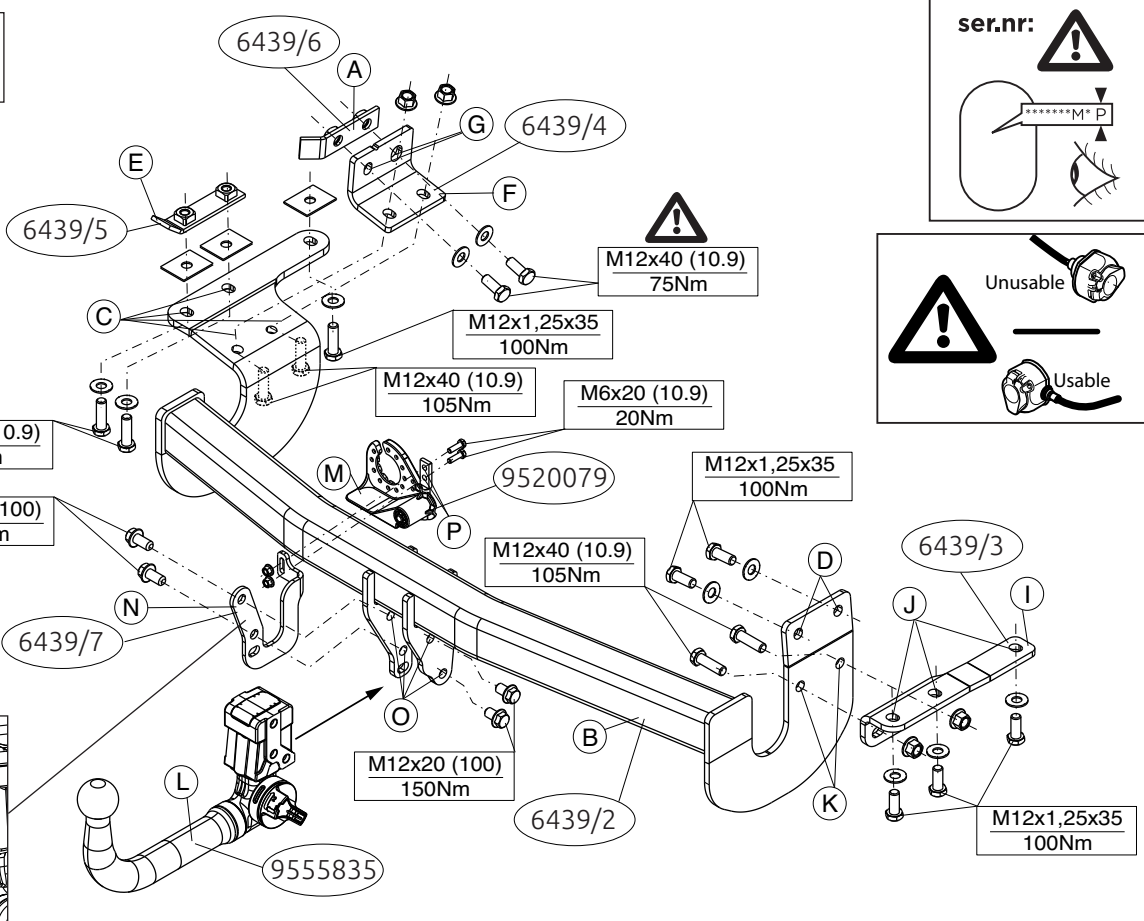
Nissan



Nissan



643980



ser.nr:

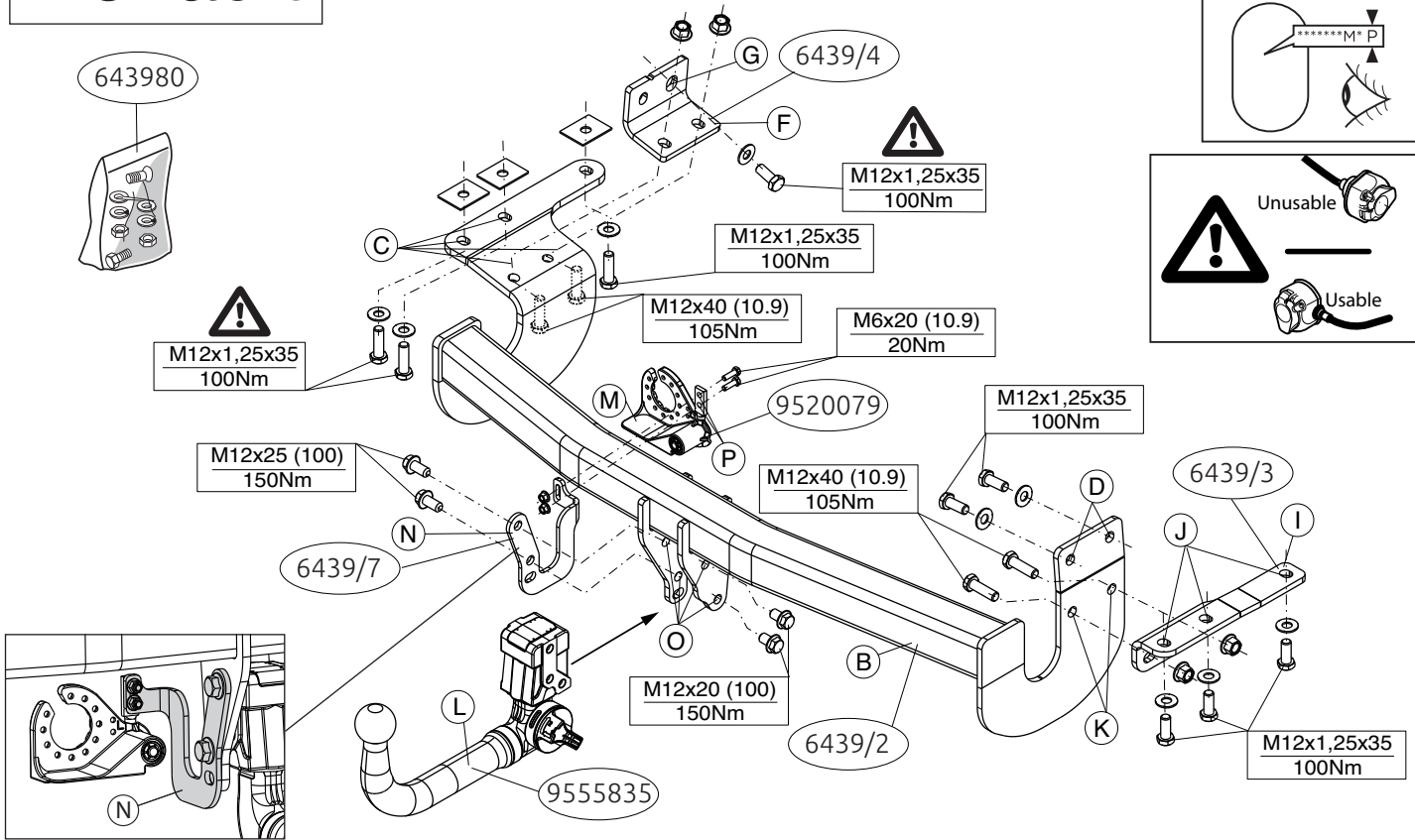


Unusable



Usable

Renault



MONTAGEHANDLEIDING:

Voordat u met de montage begint dient u op het typeplaatje te kijken welke schets in de handleiding van toepassing is.

1. Demonteer de bumper inclusief de stalen stootbalk van het voertuig. Zie figuur 1.
2. Demonteer rechts het sleepoog van het voertuig, deze komt te vervallen.
3. **Voor Nissan X-trail voertuigen geldt:** Plaats de contra A van de trekhaak in de linker chassisbalk.
4. Plaats steun F en bevestig deze op de punten G, monteer het geheel los-vast.
5. **Voor Nissan X-trail voertuigen geldt:** Plaats de contra E van de trekhaak in de linker chassisbalk.
6. Plaats steun I en bevestig deze op de punten J, monteer het geheel los-vast.
7. Plaats het balkgedeelte B. Monteer de trekhaak B op de punten C en D handvast aan de chassisbalken. Monteer het balkgedeelte op de punten K handvast.
8. Monteer de Brink Connector L inclusief wegklapbare stekkerplaat M met strip N en bevestig deze op de punten O en P.
9. Draai alle bouten en moeren overeenkomstig de schets vast.
10. Herplaats de stalen stootbalk.
11. Zaag het aangegeven deel uit de bumper met behulp van de Brink smart position sticker.
12. Monteer de bumper.

Raadpleeg voor demontage en montage van voertuigonderdelen het werkplaatshandboek.

Raadpleeg voor montage en bevestigingsmiddelen de schets.

Raadpleeg voor montage en demontage van het afneembare kogelsysteem de bijgevoegde montagehandleiding.

BELANGRIJK:

* Voor eventueel noodzakelijke aanpassing(en) "van het voertuig" dient

men de dealer te raadplegen.

- * Indien op de bevestigingspunten een bitumen of anti-dreunlaag aanwezig is, dient deze verwijderd te worden.
- * Voor de max. toegestane massa, welke uw auto mag trekken, dient u uw dealer te raadplegen.
- * **Bij het boren dient men er zorg voor te dragen, dat electriciteits-, rem- en brandstofleidingen niet worden geraakt.**
- * Verwijder "indien aanwezig" de plastik dopjes uit de puntlasmoeren.
- * Deze handleiding dient na montage bij de voertuigpapieren gevoegd te worden.
- * Brink is niet aansprakelijk voor de schade die het direct of indirect gevolg is van onjuiste montage, daaronder begrepen gebruik van niet-geschikte gereedschappen en het gebruik van andere dan de voorgescreven montagewijze en middelen, dan wel onjuiste interpretatie van dit onderhavig montagevoorschrift.

FITTING INSTRUCTIONS:

Before you start the fitting you must check the type plate to determine which sketch, in the fitting instruction, is applicable.

1. Remove the bumper and the steel buffer beam from the vehicle. See figure 1.
2. Remove the towing eye at right of the vehicle; this will not be replaced.
3. **For Nissan X-trail, the following applies:** Position backplate A of the tow bar into the left chassis member.
4. Position support F and attach it at points G, then fit the whole thing without fully tightening.
5. **For Nissan X-trail, the following applies:** Position backplate E of the tow bar into the left chassis member.
6. Position support I and attach it at points J, then fit the whole thing without fully tightening.
7. Position the member section B. Fit the tow bar B at points C and D on the chassis beams, without fully tightening. Fit the member section finger-tight at points K.
8. Fit the Brink Connector L including the foldaway socket plate M and

strip N and attach it at points O and P

9. Tighten all nuts and bolts to the torque indicated in the drawing.
10. Replace the steel buffer beam.
11. Use the Brink smart position sticker to saw out the indicated section from the bumper.
12. Fit the bumper.

For dismantling and fitting the vehicle parts, see the site handbook.

For fitting instructions and attachment method, see drawing.

See the assembly manual supplied for instructions on fitting the removable ball system.q

NOTE:

*** Should this installation process entail the cutting of the bumper – conformation MUST be obtained by the installation engineer of the customer’s acceptance prior to completion. Brink Towing Systems do not accept responsibility for any matters arising as a result of this miscommunication.**

*** All measurements are in mm!**

* The dealer should be consulted for possible necessary adjustment(s) "of the vehicle".

* Remove the insulating material from the contact area of the fitting points.

* Consult your dealer for the maximum tolerated pull weight and ball hitch pressure of your vehicle.

*** Do not drill through electrical-, brake- or fuellines.**

* Remove (if present) the plastic caps from the spot welding nuts.

* This fitting instruction has to be enclosed in the vehicle documents after fitting the towbar.

* Brink is not liable for damage caused directly or indirectly by incorrect assembly, including the use of unsuitable tools, the use of other assembly methods and means than the ones outlined, and the incorrect interpretation of these assembly instructions.

D

MONTAGEANLEITUNG:

Vor Beginn des Einbaus ist anhand der Typplakette der Anhänger kupplung festzustellen, welche Einbauskitze in dieser Montageanleitung die richtige ist.

1. Die Stoßstange einschließlich des stählernen Stoßbalkens vom Fahrzeug abmontieren. Siehe Abbildung 1.
2. Rechts die Abschleppöse vom Fahrzeug abmontieren. Diese wird nicht mehr benötigt.
3. **Für Nissan X-trail-Fahrzeuge gilt:** Die Gegenplatte A der Anhänger vorrichtung in das linke Langsträger einsetzen.
4. Die Halterung F anlegen und bei den Punkten G befestigen. Alles halb-fest montieren
5. **Für Nissan X-trail-Fahrzeuge gilt:** Die Gegenplatte E der Anhänger vorrichtung in das linke Langsträger einsetzen.
6. Die Halterung I anlegen und bei den Punkten J befestigen. Alles halb-fest montieren
7. Das Trägerteil B anbringen. Die Anhängervorrichtung B bei den Punkten C und D halb-fest an den Fahrgestellträger montieren. Den Balkenteil an den Punkten K handfest montieren.
8. Den Brink Connector L einschließlich wegklappbarer Steckdosenplatte M mit Lasche N bei den Punkten O und P montieren.
9. Alle Schrauben und Muttern gemäß den Angaben in der Abbildung festdrehen.
10. Den stählernen Stoßbalken wieder einsetzen.
11. Verwenden Sie den speziellen Aufkleber von Brink, um den angegebenen Bereich aus dem Stoßfänger auszuschneiden.
12. Die Stoßstange montieren.

Für die Demontage und Montage von Fahrzeugteilen das Werkstatt-Handbuch zu Rate ziehen.

Für die Montage und die Befestigungsmittel die Einbauskitze zu Rate ziehen.

Für die Montage und Demontage des abnehmbaren Kugelsystems die beiliegende Montageanleitung zu Rate ziehen.

HINWEISE:

- * Für (eine) eventuell erforderliche Anpassung(en) "des Fahrzeugs" ist der Händler zu Rate zu ziehen.
- * Im Bereich der Anlageflächen muß Unterbodenschutz, Hohlraumkonservierung (Wachs) und Antidröhnmaterial entfernt werden.
- * **Vor dem Bohren prüfen, daß keine, dort eventuell vorhandene Leitungen beschädigt werden können.**
- * Alle Bohrspäne entfernen und gebohrte Löcher gegen Korrosion schützen.
- * Entfernen Sie "falls vorhanden", die Plastikkappen von den Punktschweißmuttern.
- * Für das höchstzulässige Zuggewicht und der erlaubte Kugeldruck Ihres Fahrzeugs ist IhrHändler zu befragen.
- * Die Quetschmuttern müssen nach einem späteren lösen der Muttern gegen neue ausgetauscht werden, da ansonsten die Sicherungswirkung nicht mehr garantiert ist!
- * Brink haftet nicht für Schäden, die als direkte oder indirekte Folge einer nicht ordnungsgemäßen Montage auftreten, darunter fallen auch die Benutzung von ungeeigneten Werkzeugen, andere als die vorgeschriebenen Montageverfahren und Montagemittel sowie eine fehlerhafte Interpretation der betreffenden Montageanweisung.

F

INSTRUCTIONS DE MONTAGE:

Avant de commencer le montage veuillez, vérifier la plaque signalétique de l'attelage afin de d'identifier l'illustration correspondante dans la notice de montage.

1. Déposer le pare-chocs du véhicule y compris la traverse en acier. Voir la figure 1.
2. Démontez l'anneau de remorquage du véhicule à droite ; il ne sera plus utilisé.
3. **Pour les modèles à Nissan X-trail:** Positionner la contre-pièce A de l'attache-remorque dans le longeron de châssis à gauche.
4. Positionner le support F et le fixer à l'emplacement des points G, monter l'ensemble sans serrer.

5. **Pour les modèles à Nissan X-trail:** Positionner la contre-pièce E de l'attache-remorque dans le longeron de châssis à gauche.
6. Positionner le support I et le fixer à l'emplacement des points J, monter l'ensemble sans serrer.
7. Positionner la partie poutre B. Monter l'attache-remorque B sur les longerons de châssis, sans serrer, à l'emplacement des points C et D. Monter la partie barre sur les points K en serrant à la main.
8. Monter le Brink Connector L et compris la prise rabattable M avec plaque N et le fixer à l'emplacement des points O et P.
9. Serrer tous les boulons et écrous conformément au schéma.
10. Remettre en place le butoir en acier.
11. Utilisez le Brink Smart Position Sticker pour découper la section indiquée du pare-chocs.
12. Mettre en place le pare-chocs.

Pour le montage et le démontage des pièces du véhicule, consulter la notice du fabricant.

Consulter le croquis pour voir le montage et les moyens de fixation.

Pour le montage et le démontage de la rotule amovible, consulter la notice de montage jointe.

REMARQUE:

- * Pour une/des adaptations indispensables sur le véhicule, veuillez consulter le concessionnaire.
- * Enlever la couche de bitume ou d'anti-tremblement qui recouvre éventuellement les points de fixation.
- * Pour connaître le poids de traction maximum et le poids en flèche sur la rotule autorisée du véhicule, veuillez consulter votre concessionnaire.
- * **Veiller en perçant à ne pas endommager les conduites de électrique, de frein et de carburant.**
- * Retirer "si présents" les embouts en plastique des écrous de soudure par point.
- * Cette notice de montage doit être conervée à bord du véhicule après montage de l'attelage.
- * Brink décline toute responsabilité pour les dommages qui pourraient directement ou indirectement résulter d'un montage incorrect, y compris l'utilisation d'outils inappropriés et l'utilisation d'un mode d'emploi

et de moyens autres que ceux prescrits, ou bien résulter d'une interprétation inexacte des présentes instructions de montage.

S

MONTERINGSANVISNINGAR:

Innan du startar monteringen måste du kontrollera typskylten för att kunna bedöma vilken skiss i monteringsanvisningen som ska användas.

1. Demontera stötfångaren inklusive stötranden av stål från fordonet. Se figur 1.
2. Demontera vänster seringsögla från fordonet, denna förfaller.
3. **För Nissan X-trail fordon gäller följande:** Placera dragkrokens motbrickan A i den högra chassibalken.
4. Positionera stöd F och montera det vid punkt G, fäst sedan det hela utan att dra åt ordentligt.
5. **För Nissan X-trail fordon gäller följande:** Placera dragkrokens motbrickan E i den högra chassibalken.
6. Positionera stöd I och montera det vid punkt J, fäst sedan det hela utan att dra åt ordentligt.
7. Montera balkdelen B. Fäst dragkroken B vid punkterna C och D på chassibalkarna, utan att dra åt helt. Fäst balkdelen vid punkterna K, men dra bara åt med händerna.
8. Fäst Brink Connector L inklusive fällbara kontaktplattan M och listen N vid punkt O och P.
9. Momentdra alla skruvar och muttrar enligt figuren.
10. Sätt tillbaka stötbalken i stål.
11. Använd Brink smart position sticker för att se ut den angivna delen ur stötfångaren.
12. Montera stötfångaren.

Se verkstadshandboken för demontering och montering av fordonets delar.

Se figuren för montering och monteringsmaterial.

Se de bifogade monteringsanvisningarna för montering och demonte-

ring av det löstagbara kulsystemet.

OBS:

- * Kontakta återförsäljaren om fordonet eventuellt bör modifieras.
- * Om det finns ett bitumen- eller stötdämpande lager vid kontaktytor skall detta avlägsnas.
- * Kontakta din återförsäljare för ditt fordon's max. dragvikt och tillåtna kultryck.
- * **Vid borring skall man se till att elektrisk-, broms- och bränsledningarna inte skadas.**
- * Avlägsna de små plastlocken - om dessa finns - från punktsvetsmuttrarna.
- * Efter att draget är monterat, placera monteringsanvisningen tillsammans med bilens övriga dokument.
- * Brink är inte ansvariga för skada som orsakats direkt eller indirekt av felaktig montering, inklusive användning av olämpliga verktyg, andra monteringsmetoder och processer än de som beskrivs, samt felaktig tolkning av dessa monteringsinstruktioner.

DK

MONTAGEVEJLEDNING:

Inden du starter montage, skal du se på typeskiltet, hvilken tegning i vejledningen der skal anvendes.

1. Demonter kofangeren, inklusive køretøjets stålstødbjelke. Se fig. 1.
2. Demonter højre køretøjets slæbeøj, dette bliver overflødig.
3. **For Nissan X-trail køretøjer gælder følgende:** Anbring spændpladerne A fra anhængertrækket i den venstre chassisvange.
4. Anbring støtten F og monter denne ved punkterne G; monter det hele manuelt.
5. **For Nissan X-trail køretøjer gælder følgende:** Anbring spændpladerne E fra anhængertrækket i den venstre chassisvange.
6. Anbring støtten I og monter denne ved punkterne J; monter det hele manuelt.
7. Anbring bjælkedelen B. Monter anhængertrækket B manuelt på chassisvangerne ved punkterne C og D. Monter bjælkedelen håndfast på

- punkterne K.
8. Monter Brink Connector L inklusiv den nedklapbare kontaktplade M med profil N ved punkterne O og P.
 9. Spænd alle bolte og møtrikker ifølge tegningen.
 10. Monter stødlisten igen.
 11. Brug Brink smart position sticker til at save den angivne del ud af kofangeren.
 12. Monter kofangeren.

Rådfør værkstedshåndbogen for demontering og montage af dele til køretøjet

Rådfør for montage og montagemidler skitsen.

Rådfør for montage og demontering af det aftagelige kuglesystem den vedlagte montagevejledning.

BEMÆRK:

- * Kontakt forhandleren i forbindelse med eventuelle påkrævede ændring(er) på køretøjet.
- * Undervognsbehandlingen skal fjernes de steder hvor trækket ligger an mod bilen.
- * Kontakt Deres forhandler for oplysninger om den maksimale trækraft og det tilladte kugletryk.
- * **Vær forsigtig ikke at bore i ledninger-,bremse eller benzinslange**
- * Fjern plasticpropperne "om de findes" fra de punktsvejsede møtrikker.
- * Brink er ikke ansvarlig for skade der direkte eller indirekte er forårsaget af forkert montage, herunder også iberegnet brug af forkert værktøj og anvendelse af anden montagemetode og andre montagemidler end de foreskrevne samt fejltolkning af den medfølgende montagevejledning.

* DENNE MONTERINGSVEJLEDNING SKAL MEDBRINGES VED SYN.

E

INSTRUCCIONES DE MONTAJE:

Antes de comenzar el montaje por favor, verifique la placa descriptiva del enganche con el fin de determinar la figura correspondiente en la reseña de montaje.

1. Desmontar el parachoques inclusive el tope de acero del vehículo. Véase la figura 1.
2. Desmontar a la derecha el anillo de enganche del vehículo, el que queda anulado.
3. **Para los vehículos Nissan X-trail se hará lo siguiente:** Instalar la contratuerca A del gancho de remolque en el larguero de chasis izquierdo.
4. Colocar el soporte F y asegurarlo en los puntos G, montar el conjunto sin apretar mucho.
5. **Para los vehículos Nissan X-trail se hará lo siguiente:** Instalar la contratuerca E del gancho de remolque en el larguero de chasis izquierdo.
6. Colocar el soporte I y asegurarlo en los puntos J, montar el conjunto sin apretar mucho.
7. Coloque la sección viga B. Coloque el enganche para remolque B en los puntos C y D de la viga del chasis, sin apretarlo totalmente. Coloque la sección viga apretada a mano en los puntos K.
8. Montar la Brink connector L incluida la placa de enchufe batiente M y la banda N en los puntos O y P.
9. Apretar todos los tornillos y tuercas de acuerdo con los puntos del gráfico.
10. Vuelva a colocar la viga de acero del parachoques.
11. Sierre la parte indicada del parachoques con ayuda del Smart Position Sticker de Brink.
12. Montar el parachoques.

Consultar el manual de instalación de taller para el desmontaje y montaje de piezas del vehículo.

Consultar el croquis para el montaje y medios de fijación.

Consultar las instrucciones de montaje adjuntas para el montaje y desmontaje del sistema de la bola extraíble.

N.B.:

- * Para (una) eventual(es) adaptación(es) 'del vehículo' consúltese al concesionario.
- * Si en los puntos de fijación hay una capa de betún o anti-choque hay que quitarla.
- * Consulte a su concesionario para el peso máximo de tracción y la presi-

ón de la bola admitida de su vehículo.

*** No agujerear cable de eléctrico, tubos de freno o gasolina"**

- * Retirar, si presentes, los capuchones de plástico de las tuercas de soldadura por punto.
- * Guarde estas instrucciones junto a la documentación del vehículo después del montaje del enganche.
- * Brink no se responsabiliza por daños causados, directa o indirectamente, por un montaje incorrecto, incluyendo el uso de herramientas inadecuadas, por el uso de métodos de montaje y medios distintos a los indicados y por la interpretación incorrecta de estas instrucciones de montaje.

I

ISTRUZIONI PER IL MONTAGGIO:

Prima di iniziare il montaggio verificare la terghetta identificativa per determinare quale disegno, presente nelle istruzioni, è applicabile.

1. Smontare il paraurti e la barra d'acciaio dal veicolo. Vedi figura 1.
2. Smontare a destra l'anello di traino dal veicolo; questo non dovrà più essere montato.
3. **Per i veicoli Nissan X-trail vale quanto segue:** Inserire la contropiastrella A del gancio traino nel montante sinistro del telaio.
4. Posizionare il sostegno F e fissarli manualmente in corrispondenza dei punti G.
5. **Per i veicoli Nissan X-trail vale quanto segue:** Inserire la contropiastrella E del gancio traino nel montante sinistro del telaio.
6. Posizionare il sostegno I e fissarli manualmente in corrispondenza dei punti J.
7. Posizionare la parte del traverso B. Montare il gancio traino B manualmente sui montanti, in corrispondenza dei punti C e D. Fissare manualmente la traversa in corrispondenza dei punti K.
8. Montare lo Brink Connector L comprensiva il portapresa a scomparsa M e striscia N in corrispondenza dei punti O ed P.
9. Serrare tutti i dadi e bulloni alle coppie di serraggio indicate nel disegno.
10. Rimettere al suo posto la barra di acciaio
11. Usare Brink smart position sticker per segnare via la sezione indicata dal

paraurti

12. Montare il paraurti.

Per lo smontaggio ed il montaggio dei componenti del veicolo consultare il manuale tecnico dell'officina.

Consultare il disegno per il montaggio ed i dispositivi di fissaggio.

Per il montaggio e lo smontaggio del sistema a sfera rimovibile, consultare le istruzioni di montaggio allegate.

N.B.:

- * Per eventuali necessari adattamenti "del veicolo" si consiglia di consultare il fornitore.
- * Rimuovere lo strato di materiale isolante dai punti d'attacco.
- * Per il peso complessivo trainabile della Vostra vettura, consultate il Vostro rivenditore autorizzato.
- * **Praticando i fori, prestare attenzione a non danneggiare i cavi elettrici, i cavi del freno e i condotti del carburante.**
- * Rimuovere, se presenti, i coperchietti in plastica dai dadi di saldatura per punto.
- * Questa istruzione di montaggio deve essere allegata ai documenti del veicolo dopo l'installazione del gancio.
- * Brink non può essere ritenuta responsabile per eventuali danni direttamente o indirettamente dovuti ad un errato montaggio, intendendo con ciò anche l'uso di attrezzi non idonei e l'uso di metodi e mezzi di montaggio diversi da quelli prescritti, nonché all'errata interpretazione delle seguenti istruzioni di montaggio.

PL

INSTRUKCJA MONTAŻU:

Przed rozpoczęciem montażu należy sprawdzić tabliczkę znamionową, aby ustalić, który z rysunków znajdujących się w instrukcji montażowej należy wykorzystać.

1. Zdemontować z pojazdu zderzak wraz ze stalową belką zderzakową. Patrz rysunek 1

2. Zdemontować z pojazdu po prawej stronie pierścień holowniczy, nie będzie już używany.
3. **Dla pojazdów Nissan X-trail obowiązuje:** Umieścić przeciwnakrętki A haka holowniczego w lewej poprzecznicy ramy podwozia.
4. Umieścić wspornik F i umocować go w punktach G, lekko przymocować całość.
5. **Dla pojazdów Nissan X-trail obowiązuje:** Umieścić przeciwnakrętki E haka holowniczego w lewej poprzecznicy ramy podwozia.
6. Umieścić wspornik I i umocować go w punktach J, lekko przymocować całość.
7. Umieścić odcinek poprzecznicy B. Lekko zamontować hak holowniczy B w punktach C i D na poprzecznicach podwozia. Wprowadzić element ręcznie do oporu w punktach K.
8. Zamontować Brink Connector L oraz składaną płytkę z gniazdami M i listwę N w punktach O i P.
9. Dokręcić wszystkie śruby i nakrętki zgodnie z rysunkiem.
10. Ponownie umieścić stalową poprzecznicę zderzakową.
11. Użyć naklejki smart position sticker firmy Brink, aby wyciąć zaznaczoną część ze zderzaka.
12. Zamontować zderzak.

Co do montażu i montowania części pojazdu zapoznać się z podręcznikiem warsztatowym.

Co do montażu i środków montażowych zapoznać się ze schematem.

Co do montażu i demontażu zdejmowanej kuli zapoznać się z załączoną instrukcją montażu .

Wskazówki:

- Po przejechaniu 1000 km dokręcić wszystkie elementy skręcane.
- **Podczas ewentualnych odwiertów upewnić się czy w pobliżu nie znajdują się przewody instalacji elektrycznej, przewody hydrauliczne lub przewody paliwowe.**
- Wszystkie ubytki powłoki lakierniczej zabezpieczyć przed korozją.
- Należy wyjąć ewentualne plastikowe zaślepki w punktach przyspawanych nakrętek.
- Stosować nakrętki oraz śruby gatunkowe dostarczone w komplecie.

- Utrzymywać kulę w czystości, oraz pamiętać o regularnym jej smarowaniu.
- Hak holowniczy zarejestrować w stacji diagnostycznej.

Zastosowanie się do powyższych wskazań gwarantuje Państwu bezpieczeństwo, niezawodność i sprawność naszego wyrobu przez cały okres jego użytkowania.

* Firma Brink nie ponosi odpowiedzialności za straty poniesione pośrednio lub bezpośrednio na skutek niewłaściwego montażu, w tym użycia niewłaściwych narzędzi i sposobów montażu niezgodnych z instrukcją, oraz niezastosowanie się do treści instrukcji.

SF

ASENNUSOHJEET:

Ennen asennusta selvittää tyypikkilvestä, mikä asennusohjeen piirros koskee kyseistä autoa

1. Irrota ajoneuvosta puskuri sekä teräksinen iskunvaimenninpalkki. Ks. kuva 1.
2. Irrota ajoneuvon vetorengas oikealta, tätä ei enää tarvita.
3. **Koskee ajoneuvoja Nissan X-trail:** Aseta vetokoukun taustalevy A vasempaan alustapalkkiin.
4. Aseta kannatin F ja kiinnitä se kohtiin G, kiinnitä ne kaikki löyhästi.
5. **Koskee ajoneuvoja Nissan X-trail:** Aseta vetokoukun taustalevy E vasempaan alustapalkkiin.
6. Aseta kannatin I ja kiinnitä se kohtiin J, kiinnitä ne kaikki löyhästi.
7. Aseta palkkiosa B. Kiinnitä vetokoukku B kohtiin C ja D käsin alustapalkkeihin. Kiinnitä palkkiosa löyhästi kohtiin K.
8. Aseta Brink Connector L ja siihen kiinnitetty kokoontaitettava pistorasialeyvy M ja kaistaleineen N ja kiinnitä se kohtiin O ja P.
9. Kiristä kaikki pulkit ja mutterit piirroksen mukaisesti.
10. Aseta teräksinen iskunvaimenninpalkki takaisin paikalleen.
11. Käytä Brink Smart Position Sticker-tarraa, kun sahaat merkityn osan irti puskurista.
12. Kiinnitä puskuri.

Ajoneuvon osien purkamis- ja asennusohjeet, ks. työpaikalla käytetty käsikirja.

Asennus- ja kiinnitysohjeet, ks. piirros.

Irrotettavan kuulajärjestelmän asennus- ja purkamisohjeet, ks. oheinen asennusopas.

TÄRKEÄÄ:

* "Ajoneuvoa" koskevasta mahdollisesta tarpeellisesta sovellutuksesta/sovellutuksista on kysyttävä neuvoa jälleenmyyjältä.

* Mikäli kiinnityskohdissa on bitumi- tai tärinänestokerros, se on poistettava.

* Auton vetämää sallittua enimmäiskuormitusta on tiedusteltava jälleenmyyjältä.

* **Porattaessa on huolehdittava siitä, että ei jouduta kosketuksiin sähkö-, jarru- tai polttoainejohtojen kanssa.**

* Poista, "mikäli olemassa", pistehitsausmuttereiden muovisuojukset.

* Nämä asennusohjeet on asennuksen jälkeen säilytettävä yhdessä ajoneuvoa koskevien papereiden kanssa.

* Brink ei ole vastuussa vioittumisesta, joka on suoraan tai epäsuoraan aiheutunut väärästä asennuksesta samoin kuin sopimattomien työkalujen käytöstä, muiden kuin ohjeissa mainittujen asennusmenetelmien tai välineiden käytöstä sekä kyseisten asennusohjeiden väärintulkinnasta.

CZ

POKYNY K MONTÁŽI:

Před instalací je nutno zkontrolovat typový štítek, abyste zjistili, který nářes v pokynech pro instalaci máte použít.

1. Odstraňte nárazník o ocelovou nosník nárazníku z vozidla. Viz schéma 1.
2. Odstraňte tažné očko na levé a vozidla, nebudou nahrazena.
3. **Pro vozidla s Nissan X-trail platí následující:** Umístěte opěrné destičku A tažné tyče na levý nosník podvozku.
4. Umístěte vzpěru F a připevněte ji v bodech G, pak připevněte celou tuto část aniž byste ji plně utáhli.
5. **Pro vozidla s Nissan X-trail platí následující:** **Koskee ajoneuvoja Sport:** Umístěte opěrné destičku E tažné tyče na levý nosník podvozku.

6. Umístěte vzpěru I a připevněte ji v bodech J, pak připevněte celou tuto část aniž byste ji plně utáhli.
7. Umístěte konstrukční díl B. Upevněte tažnou tyč B v bodech C a D na nosníky rámu, neutahujte zcela. Namontujte nosník a dotáhněte rukou v bodech K.
8. Nasaďte Brink Connector L včetně držáku zásuvky M a pásku N v bodech O a P.
9. Utáhněte všechny matice a šrouby kroutivou silou uvedenou v nákresu.
10. Vraťte ocelový čelník zpátky.
11. K vyříznutí označené části nárazníku použijte nálepkou Brink Smart Position Sticker.
12. Připevněte nárazník.

Před demontáží a montáží částí vozidla konzultujte montážní příručku.

Montážní pokyny a metoda připevnění dle náčrtu.

Před montáží vyměnitelného systému tažné koule konzultujte montážní manuál.

DŮLEŽITÉ

- * Pokud je potřeba provést na voze úpravy, obraťte se na svého prodejce.
- * Pokud je místo montáže opatřeno asfaltovým nátěrem nebo vrstvou nátěru snižující hluk, odstraňte je.
- * Pro informaci o maximálním nákladu povoleném k tažení se obraťte na svého prodejce.
- * **Při vtřání dbejte zvýšené pozornosti, zejména co se týče elektrických, brzdových a palivových kontaktů.**
- * Pokud jsou na maticích bodového svařování plastová víčka, odstraňte je.
- * Po montáži uschovejte tento manuál k ostatním dokladům vozidla.
- * Společnost Brink neodpovídá za přímé ani nepřímé škody způsobené nesprávnou montáží, včetně použití nevhodných nástrojů, použití jiných metod montáže a prostředků než uvedených a nesprávným pochopením těchto pokynů k montáži.

SZERELÉSI ÚTMUTATÓ:

Mielőtt rögzítené az eszközt, ellenőrizze a típustáblát, hogy a rögzítési útmutató alapján melyik ábra alkalmazandó.

1. Távolítsa el a járműről az ütközőt és az acél ütközőrudat. Lásd az ábrát 1.
2. Távolítsa el a vonatószermet a jobb oldalán; ez nem lesz lecserélve.
3. **Nissan X-trail járművek esetén a tegye a következő:** Helyezze fel a vonatórúd A alátétet a jobb oldali alváz eleméhez.
4. Helyezze el az F támasztékot és illessze a G pontokhoz, majd szerelje fel az egész tárgyat lazán felcsavarva.
5. **Nissan X-trail járművek esetén a tegye a következő:**Helyezze fel a vonatórúd E alátétet a jobb oldali alváz eleméhez.
6. Helyezze el az I támasztékot és illessze a J pontokhoz, majd szerelje fel az egész tárgyat lazán felcsavarva.
7. Helyezzük fel a tartóelemet B. Szerelje a vonórudat B az alváztartókon levo C és D pontokhoz, de ne húzza meg teljesen a rögzítőelemeket. Szerelje a tartórészt erősen az K pontokra!
8. Szerelje fel a L Brink Connector az M aljzatlemezre és a N pánntal együtt és illessze a O és P pontokhoz.
9. Szorítsa be az összes anyát és csavart a rajzon feltüntetett csavarónyomatékig.
10. Helyezze vissza az acél keresztrudat.
11. Használja a Brink Smart Position Sticker-t a megjelölt rész kifűrészelésére a lökhárítóból
12. Helyezze fel az ütközőt.

A jármű alkatrészeinek szétszerelési és összeillesztési módját lásd a munkahelyi kézikönyvben.

Az összeillesztési útmutatót és az alkatrészek csatlakoztatási módját lásd a rajzon.

Az eltávolítható gömbrendszer összeszerelési útmutatóját lásd a termékhez mellékelt összeszerelési kézikönyvben.

FONTOS

- * Amennyiben a gépkocsin módosításra van szükség, kérjünk felvilágosítást kereskedőnk től.
- * Amennyiben a csatlakozási pontok bitumennel, vagy zajcsökkentő anyaggal van bevonva, ezeket távolítsuk el.
- * A jármű által maximálisan vonatatható megengedett teher mértékéről tájékozódjunk kereskedőnk től.
- * **Fűrés során ügyeljünk arra, hogy elkerüljük az elektromos, a fém- és az üzemanyag-vezetékeket.**
- * Amennyiben a meghajtással rögzített anyákkal találkozunk, vegyük le róluk a mianyag sapkát.
- * A felszerelés után az útmutatót a jármű papírjaival együtt.
- * A Brink nem vállal felelősséget a nem megfelelő szerelésből közvetlen vagy közvetett módon következő károkért. Ez vonatkozik a nem megfelelő szerszámok használatára, a leírtaktól eltérő módszerek és eszközök alkalmazására, valamint a szerelési útmutató téves értelmezésére.

РУКОВОДСТВО ДЛЯ МОНТАЖА:

Перед тем, как начинать монтаж, требуется проверить табличку с типом изделия для того, чтобы определить какую именно из иллюстраций в инструкции по установке нужно использовать.

1. Снять бампер вместе со стальным буферным брусом автомобиля. См. рисунок 1.
2. Снять справа буксировочное ухо автомобиля; оно больше не понадобится.
3. **Для автомобилей Для автомобилей Sport:** Вставить упорный кронштейн А буксирного крюка в полости левой балки шасси.
4. Поставить кронштейн F и прикрепить его в точках G, закрепив не до конца.
5. **Для автомобилей Для автомобилей Sport:** Вставить упорный кронштейн E буксирного крюка в полости левой балки шасси.
6. Поставить кронштейн I и прикрепить его в точках J, закрепив не до конца.
7. Установить секцию бруса В. Установить буксирный крюк В в точках

- С и D на балки шасси, затянув крепежный материал не до конца.
Закрепить брус в точках K, слегка затянув гайки.
8. Установить Brink Connector L вместе с отводной штепсельной платой M и полосой N в точках O и P.
 9. Затянуть все болты и гайки в соответствии со значениями, указанными на рисунке.
 10. Поставить стальной буферный брус на место.
 11. Воспользоваться наклейкой Brink Smart Position Sticker и выпилить указанную секцию бампера.
 12. Установить бампер.

Для инструкций по снятию и установке деталей автомобиля, обращайтесь к руководству для работников гаражей.

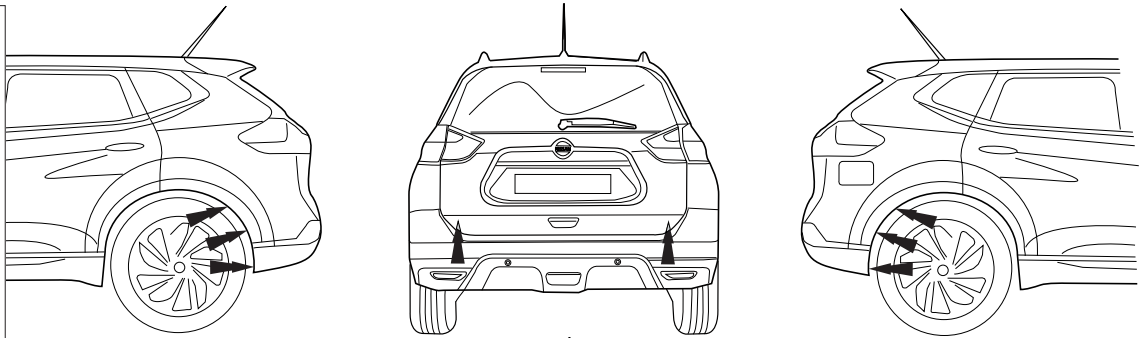
Информацию о монтаже и средствах крепления вы найдете в схеме.

Для инструкций по установке и снятию съемного крюка с шаром, обращайтесь к прилагаемому руководству по монтажу.

ВНИМАНИЕ:

- * Если потребуются изменения конструкции транспортного средства, следует посоветоваться с дилером автомобиля.
- * Если в точках прикрепления имеется слой битума или противозумовой материал, его следует удалить.
- * Сведения о максимально допустимой массе буксируемого прицепа Вы можете получить у дилера автомобиля.
- * **При сверлении следите за тем, чтобы не задеть электропроводку и линии тормозной цепи и подачи горючего.**
- * Удалите (если они имеются) пластмассовые затычки из приваренных гаек.
- * После монтажа крюка следует хранить настоящее руководство в комплекте с технической документацией автомобиля.
- * Фирма Brink не отвечает за ущерб, являющийся прямым или косвенным следствием неправильного монтажа, в том числе использования неподходящих инструментов и применения иного способа монтажа или других средств, чем предписано в инструкции, либо неправильного истолкования настоящей инструкции по монтажу.

-  NL Lokatie/Positie pijl
- GB Location/Position Arrow
- D Positionspfeil
- F Flèche de Position
- S Positionpil
- DK Lokaliseringspil
- E Flecha de posición
- I Freccia di posizione
- PL Strzałka położenia
- SF Paikannuusoli
- CZ Šipka na pozici
- H Helyzetjelző nyíl
- RUS Локация / Место встречи



-  NL Richtingspijl
- GB Movement Arrow
- D Bewegungspfeil
- F Flèche de mouvement
- S Rörelsepil
- DK Bevægelsespil
- E Flecha de movimiento
- I Freccia di movimento
- PL Strzałka kierunku ruchu
- SF Liikesuuntanuoli
- CZ Šipka pohybu
- H Mozgásirányjelzőnyíl
- RUS Стрелка движения

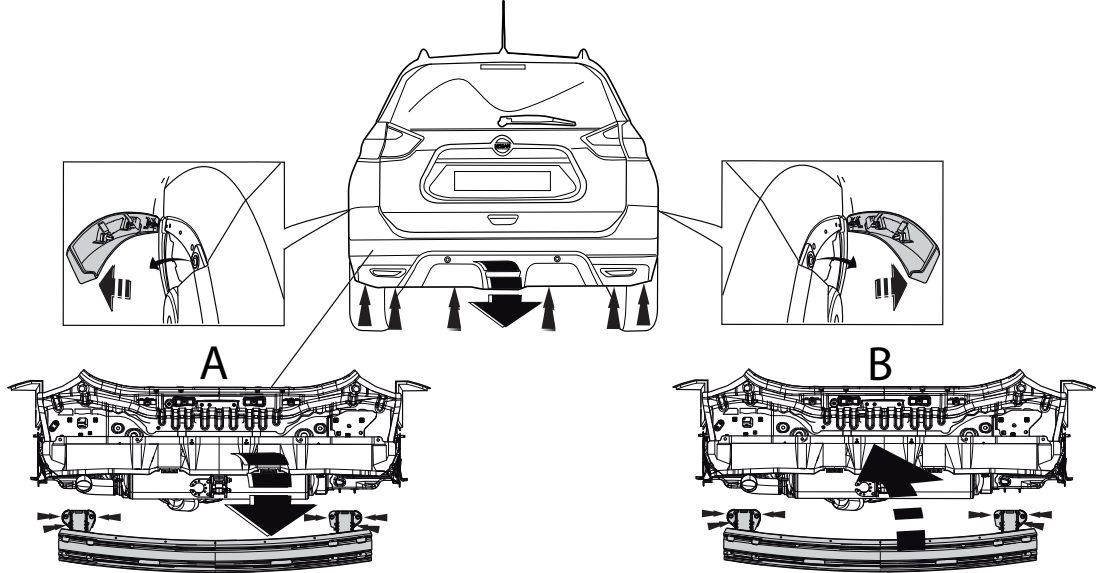


Fig. 1

NL	GB	D	F	S	DK	E	I	PL	FS	CZ	H	Rus
Sjabloon	Template	Schablone	Gabarit	schablonen	skabelon	Plantilla	Sagoma	Szablon	Malline	Šablona	Sablon	Шаблон
Binnenkant bumper	Inside bumper	Innenseite Stoßstange	Intérieur du pare-chocs	Stötfångarens insida	Kofangerens inderside	Lado interior del parachoques	Lato interno del paraurti	Wewnętrzna strona zderzaka	Puskurin sisäpuolelle	Vnitř strana nárazníku	Belső lökhárító	Внутренняя сторона бампера
Buitenkant bumper	Outside bumper	Außenseite Stoßstange	Extérieur du pare-chocs	Stötfångarens utsida	Kofangerens yderside	Lado exterior del parachoques	Lato esterno del paraurti	Zewnętrzna strona zderzaka	Puskurin ulkopuolelle	Vnější strana nárazníku	Külső lökhárító	Наружняя сторона бампера
Onderkant bumper	Underside bumper / Bumper edge	Unterseite Stoßstange	Dessous du pare-chocs	Stötfångarens undersida	Kofangerens undersiden	Lado inferior del parachoques	Lato inferiore del paraurti	Spód/krawędź zderzaka	Puskurin alapuolelle	Spodní strana nárazníku	Alsó lökhárító	Нижний край бампера
Midden bumper	Middle bumper	Mitte Stoßstange	Milieu du pare-chocs	Stötfångarens mitt	Kofangerens midte	Centro del parachoques	Centro del paraurti	Środek zderzaka	Puskurin keskelle	Střed nárazníku	Középső lökhárító	Средние части бампера
Links	LHS	Links	Gauche	Vänster	Venstre	Izquierdo	Sinistra	Lewy	Vasen	Levá strana	Bal	Слева
Rechts	RHS	Rechts	Droît	Höger	Højre	Derecho	Destra	Prawy	Oikea	Pravá strana	Jobb	Справа
Uitsnijden	Cut out	Ausschneiden	Découper	Klippa ut	Skære ud	Cortar	Ritagliare	Wyciąć	Leikata	Vyřiznout	Kivágás	Вырез
Buiglijn	Bend line	Biegelinie	Ligne de pli-age	Böjlinje	Bukke linie	Doblar línea	Linea di piega	Linia zagięcia	Taivutuslinja	Linie ohybu	Hajtási vonal	Линия изгиба
Koppelen	Connect	Verbinden	Connecter	Koppla in	Forbind	Conectar	Connettere	Połączyć	Kytkeä	Připojit	Csatlakozás	Соединить
Ontkoppelen	Disconnect	Abkuppeln	Déconnecter	Koppla från	Afbryd	Desconectar	Disconnettere	Odlączyć	Katkaista	Odpojit	Eltávolítás	Разъединить
zonder bumperklep	Without bumpercover	ohne Stoßstangenklappe	sans trappe de pare-chocs	utan täckplåt	uden dækplade i stødfangeren	sin tapa parachoques	senza copripaurti	bez osłony zderzaka	ole puskurissa suoju-slevyä	bez krytu nárazníku	nélkül lökhárító burkolat	без кожуха бампера

BRiNK®

Smart positioning sticker 6439

Place on outside bumper

